



Model 20006A - White Oak

Model 30007B - Stone (not shown)

Model 40008C - Dark Oak (not shown)

Aromatic Diffuser User Manual
Diffuseur Aromatique Manuel de l'utilisateur
Difusor Aromáticas Manual de usuario

Specifications

Power supply: (Input) 120V.A.C., 60 Hz, (Output) 18V, 650mA

Power: 12W

Water capacity: 20 oz. (600ml) max.

Room size: 30 - 45 ft². (10 - 15 M²)

Materials: ABS, PP

Table of Contents

Important Safeguards.....	1
Parts	2
Before first time use	3
Operating Instructions	3
Care and Cleaning	3
Troubleshooting	4
One Year Limited Warranty	5

Table des matières

Mesures de précaution importantes	6
Pièces	7
Avant la première utilisation.....	8
Mode d'emploi	8
Entretien et nettoyage.....	8
Résoudre les problèmes	9
Garantie restreinte d'un an	10

Índice

Salvaguardas importantes.....	10
Piezas	11
Antes del primer uso	12
Instrucciones de uso	12
Cuidado y limpieza	12
Solucionar problemas	13
Garantía limitada de un año.....	14

"SPAPRO™" is a trademark of The Metal Ware Corporation.

1700 Monroe St., P.O. Box 237, Two Rivers, WI 54241-0237 Phone: 1-(800) 288-4545

IMPORTANT SAFEGUARDS

- This product is designed for household use only -
When using electrical appliances, basic safety precautions should always be followed, including the following:

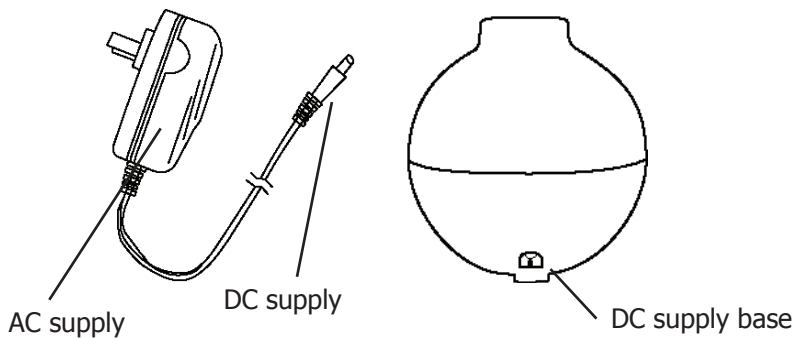
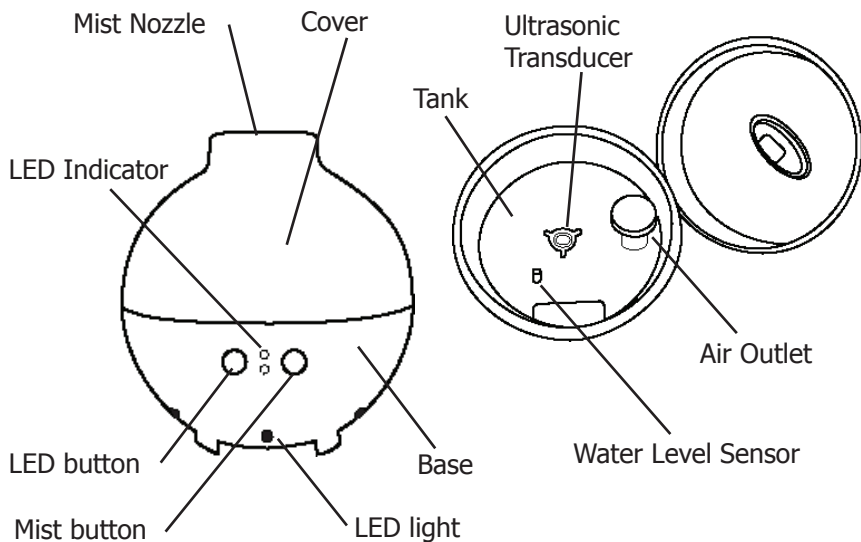
1. READ ALL INSTRUCTIONS.
2. To protect against fire, electrical shock and personal injury, do not immerse this appliance, including cord and plug, in water or other liquid.
3. Close supervision is necessary when any appliance is used by or near children.
4. Unplug from outlet when not in use, before putting on or taking off parts, and before cleaning.
5. Do not operate any appliance with a damaged cord or plug or after the appliance malfunctions or has been damaged in any manner. To avoid hazards, return appliance to SPAPRO™ Factory Service Department for examination, repair or adjustment.
6. The use of accessory attachments not recommended by the manufacturer may result in fire, electric shock or injury to persons.
7. Do not use outdoors.
8. Do not let cord hang over edge of table or counter, or touch hot surfaces.
9. Do not place on or near a hot gas or electric burner or in a heated oven.
10. Do not use appliance for other than its intended use, as described in this manual..

SAVE THESE INSTRUCTIONS

Polarized Plug: This appliance has a polarized plug (one blade is wider than the other). To reduce risk of electric shock, plug is intended to fit into polarized outlet only one way. If the plug does not fit fully into the outlet, reverse the plug. If it still does not fit, contact a qualified electrician. Do not try to modify the plug in any way.

Short Cord Instructions: A short power supply cord is provided to reduce the risk resulting from becoming entangled in or tripping over a longer cord. Extension cords may be used if care is exercised in their use. If an extension cord is used, the marked electrical rating of the cord should be at least as great as the electrical rating of the appliance. The longer cord should be arranged so that it will not drape over the tabletop where it can be pulled on by children or tripped over unintentionally.

Parts



Using for the first time

- Remove all packing materials.
- Read all Important Safeguards and Operating Instructions before use.
- Wipe all surfaces with soft damp cloth or sponge. Dry completely before use.

Operating Instructions

1. Place the appliance on a flat surface.
2. Insert plug of DC supply into the plug on base of the product.
3. Remove Cover by lifting and set aside.
4. Fill the tank with tap or bottled water to the maximum level of 20 ounces.
5. Never pour water into the side openings of the Air Outlet
6. Add 1-2 drops of essential oils into water. *Always fill with water before adding oil.*
7. Replace Cover, check that is positioned properly.
8. Plug the AC supply into 120V AC electrical outlet.
9. Press MIST / RIGHT button once for HIGH, twice for LOW and three times for OFF.
10. Press LED / LEFT button to turn ON lighting effect. Press again to turn OFF.
11. Appliance has Auto-Off when water level is low. To reset, re-fill tank and follow operating instructions above.

Maintenance and Cleaning

- Before cleaning and after use, unplug AC supply and remove DC supply from Base.
- Remove excess water from tank.
- Clean appliance with a soft damp cloth and wipe dry.
- Do not immerse Base in water or any other liquid. Never place in dishwasher!
- Clean diffuser with equal parts water and vinegar using a soft cloth regularly. Take care not to damage Air Outlet or Water Level Sensor.
- Do not use abrasive cleansers or scouring pads to clean any parts of the appliance..

Troubleshooting Guide

- Model numbers 20006A, 30007B and 40008C Aromatic Diffuser

Symtoms	Possible reasons	Solutions
Indicator Light OFF, Not blowing, or No mist	Power is disconnected or no power	Connect to power supply connection
Power ON, air blowing, LED flashing, no mist	Bubbles on the transducer, isolating from water Water is too pure to make transducer work	Remove bubbles and add new water Replace water with tap water
Power ON, air blowing, LED not flashing, no mist	Low amount or No water in tank Water is above MAX fill line (20 oz.)	Add water to tank Remove excess water from tank
Small amount of mist output	Water in tank is above MAX fill line Mist level set on LOW Water temperature is too cold Dirty water or water stored too long	Remove excess water from tank Set Mist level to HIGH Use room temperature water Replace with clean water
Abnormal noise	Not enough water in tank Unit is on uneven surface	Add water to tank Place on flat level surface
Mist spilled from around the nozzle	Gaps between nozzle and water tank	Soak nozzle in water before use
Water pooling on the support surface	Too much mist output Ambient air too much humidity	Reduce mist output level Keep room ventilated
Water in the tank does not flow down	Hole in the cap of the tank is blocked	Clear the blocked hole in valve

ONE YEAR LIMITED WARRANTY

This appliance is warranted for one year from date of original purchase against defects in material and workmanship. This warranty does not cover transportation damage, misuse, accident or similar incident. This warranty gives you specific legal rights and you may have other rights, which vary from state to state. This product is intended for household use only, not for commercial use. Warranty does not cover commercial use.

Your new SPAPRO™ appliance comes equipped with numerous safety features. Any attempt to interfere with the operation of these safety features makes this warranty null and void. In the event we receive an appliance for service that has been tampered with, we reserve the right to restore it to its original state and charge for the repair.

For service in warranty - Defective products may be returned, postage prepaid, with a description of the defect to: The Metal Ware Corporation, 1700 Monroe Street, Two Rivers, Wisconsin 54241, for no-charge repair or replacement at our option.

Must include proof of purchase or copy of original bill of sale when returning product for warranty service.

Please call Customer Satisfaction at 1-800-288-4545 to obtain a Return Authorization before shipping.

- For service in warranty, follow instructions set forth in warranty. When ordering new parts, make sure that you always mention the model number of the product.
- Call us on our toll free number, 1-800-288-4545 and tell us about your problem.
- If we instruct you to send all or part of your appliance to us for repair or replacement, our Customer Satisfaction representative will provide a Return Authorization number (this number notifies our receiving department to expedite your repair). Pack your unit carefully in a sturdy carton with sufficient padding to prevent damage because any damage caused in shipping is not covered by the warranty.
- Print your name, address and Return Authorization number on the carton.
- Write a letter explaining the problem. Include the following: your name, address and telephone number and a copy of the original bill of sale.
- Attach the sealed envelope containing the letter inside the carton. Insure the package for the value of the SPAPRO™ appliance and ship prepaid to:

Attn: Factory Service Dept.
The Metal Ware Corporation
1700 Monroe Street
Two Rivers, WI 54241

MESURES DE PRÉCAUTION IMPORTANTES

- Ce produit est conçu exclusivement pour une utilisation domestique - Lorsque vous utilisez des appareils électriques, il est essentiel de toujours respecter les mesures de sécurité suivantes:

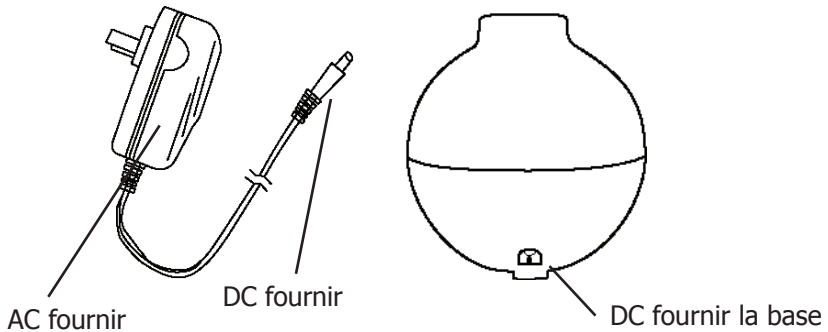
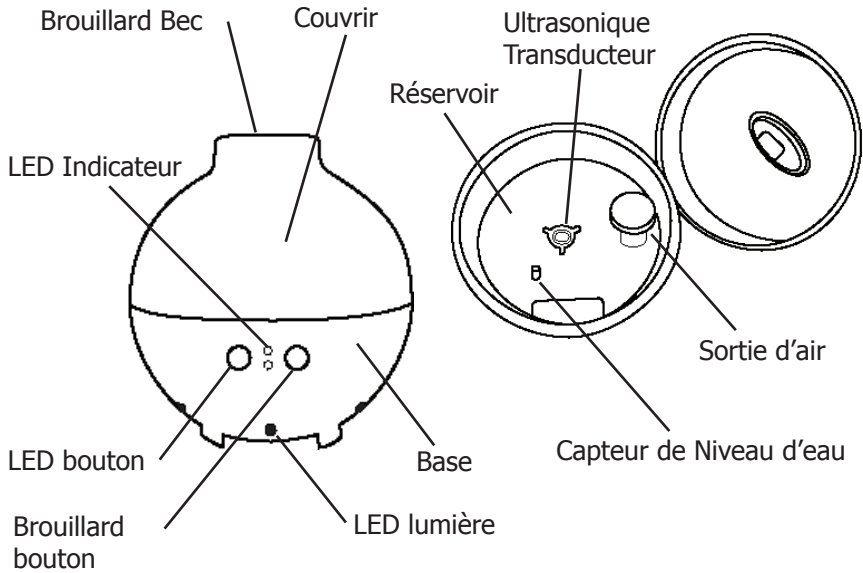
1. VEUILLEZ LIRE TOUTES LES DIRECTIVES.
2. Pour vous protéger contre les décharges électriques et les blessures, ne pas immerger cet appareil, le cordon, ou la prise dans l'eau ou dans un autre liquide.
3. Ne laissez jamais des enfants utiliser cet appareil sans surveillance.
4. Débranchez l'appareil lorsque vous ne l'utilisez pas et avant de le nettoyer. Laissez-le refroidir complètement avant d'ajouter ou de retirer des pièces et avant le nettoyage.
5. N'utilisez jamais un appareil dont le cordon ou la prise de courant sont endommagés, ou si l'appareil a mal fonctionné ou qu'il a été endommagé de quelque façon que ce soit. Pour éviter tout danger, retournez l'appareil à SPAPRO™ au département de service d'entretien pour vérification, réparation ou ajustement.
6. L'utilisation des attachements accessoires non recommandés par le fabricant peut avoir comme conséquence le feu, la décharge électrique ou les dommages aux personnes.
7. Ne pas utiliser à l'extérieur.
8. Ne pas laisser le cordon pendre sur le bord d'une table ou d'un comptoir ou entrer en contact avec des surfaces chaudes.
9. Ne pas placer sur ou près d'une source de gaz chaud, d'un brûleur électrique ou dans un four chaud.
10. Ne pas utiliser cet appareil pour un autre emploi que celui qui est décrit dans le présent manuel.

CONSERVER CES DIRECTIVES

Fiche polarisée: Cet appareil possède une fiche polarisée (une branche est plus large que l'autre). Pour réduire le risque de choc électrique, la fiche est conçue pour entrer dans la prise polarisée d'une seule façon. Si la fiche n'entre pas correctement dans la prise, retourner la fiche. Si elle n'entre toujours pas correctement, communiquer avec un électricien qualifié. Ne pas tenter de modifier la fiche.

Directives relatives au cordon court: Un cordon d'alimentation court est fourni dans le but de réduire le risque de s'y empêtrer ou de trébucher. Des rallonges peuvent convenir si elles sont utilisées avec prudence. En cas d'utilisation d'une rallonge, les caractéristiques électriques indiquées sur le cordon doivent être au moins celles inscrites sur l'appareil. Le cordon long ne doit pas s'étendre d'un côté à l'autre du dessus de la table où les enfants pourraient le tirer ou quelqu'un pourrait trébucher involontairement.

Parties



En utilisant pour la première fois

- Retirez tous les matériaux d'emballage.
- Lire toutes les garanties importantes et consignes d'exploitation avant utilisation.
- Essuyer toutes les surfaces avec un chiffon doux humide ou une éponge. Sécher complètement avant de l'utiliser.

Mode d'emploi

1. Placez l'appareil sur une surface plane.
2. Insérez la fiche d'alimentation DC dans la prise sur la base du produit.
3. Enlever le couvercle en le soulevant et mettre de côté.
4. Remplir le réservoir avec le robinet ou bouteille d'eau jusqu'au niveau maximum de 600 ml..
5. Ne jamais verser de l'eau dans les ouvertures du côté de la sortie d'air.
6. Ajouter 1-2 gouttes d'huiles essentielles dans l'eau. Toujours remplir avec de l'eau avant d'ajouter l'huile.
7. Remettre le couvercle, vérifier que est correctement positionné.
8. Branchez le bloc secteur sur une prise électrique 120V AC.
9. Appuyez sur MIST / DROITE fois pour HAUT, deux fois pour BASSE et trois pour OFF.
10. La LED / GAUCHE pour allumer effet d'éclairage. Appuyez à nouveau pour éteindre.
11. L'appareil a automatique quand le niveau de l'eau est bas. Pour réinitialiser, remplissez le réservoir et suivre les instructions de fonctionnement supérieures à.

Entretien et Nettoyage

- Avant le nettoyage et l'après utilisation, débranchez l'approvisionnement à C.A. et enlevez l'approvisionnement de C.C de la base.
- Enlevez l'excès d'eau du réservoir.
- Ne pas immerger la base dans l'eau ou tout autre liquide. Ne placez jamais au lave-vaisselle!
- Nettoyez diffuseur à l'eau et le vinaigre à l'aide d'un chiffon doux régulièrement. Veillez à ne pas endommager sortie d'air ou le capteur de niveau d'eau.
- Rincer et sécher complètement.
- Ne pas utiliser de nettoyeurs abrasifs ou de tampons à récurer pour nettoyer les appareils.

GARANTIE LIMITÉE D'UN (1) AN

Le présent appareil est garanti pendant un an suivant la date de l'achat initial contre les défauts de matériau ou de fabrication. La présente garantie ne couvre pas les dommages causés par le transport, l'usage abusif, les accidents ou incidents semblables. La présente garantie vous confère des droits juridiques précis et vous pouvez disposer d'autres droits, qui peuvent varier selon l'État ou la province. Ce produit est conçu pour usage domestique seulement et n'est pas destiné à des fins commerciales. La garantie ne couvre pas l'usage commercial.

Votre nouvel appareil SPAPRO™ est équipé de nombreuses caractéristiques de sécurité. Toute tentative d'entrave au fonctionnement de ces dispositifs de sécurité rend la présente garantie nulle et sans effet. En cas de réception d'un appareil aux fins de réparation ayant été trafiqué, nous nous réservons le droit de le remettre dans son état d'origine et de facturer la réparation au client.

Pour une réparation en vertu de la garantie - Veuillez retourner les produits défectueux, par courrier affranchi, avec une description du défaut à l'adresse suivante : The Metal Ware Corporation, 1700 Monroe Street, Two Rivers, Wisconsin 54241, pour une réparation ou un remplacement sans frais à notre choix.

Veuillez inclure une preuve d'achat ou une copie de la facture originale lors du retour d'un produit aux fins de réparation en vertu de la garantie.

Appelez le service de satisfaction du client au 1-800-288-4545 pour obtenir une autorisation de retour avant d'expédier le produit.

- Pour une réparation en vertu de la garantie, suivez les directives indiquées dans la garantie. Lors de la commande de nouvelles pièces, assurez-vous de toujours mentionner le numéro de modèle du produit.
- Appelez-nous au numéro sans frais 1-800-288-4545 pour nous faire part du problème.
- Si nous vous indiquons de nous envoyer votre appareil en tout ou en partie aux fins de réparation ou de remplacement, notre représentant de la satisfaction du client vous fournira un numéro d'autorisation de retour (ce numéro avise notre service de la réception d'accélérer votre réparation). Emballez votre appareil avec soin dans une boîte robuste avec une quantité suffisante de rembourrage, étant donné que les dommages causés lors de l'expédition ne sont pas couverts par la garantie.
- Inscrivez vos nom, adresse et numéro d'autorisation de retour en caractères d'imprimerie sur la boîte.
- Rédigez une lettre expliquant le problème. Veuillez inclure les éléments suivants : vos nom, adresse et numéro de téléphone, ainsi qu'une copie de la facture originale.
- Mettez l'enveloppe scellée à l'intérieur de la boîte. Assurez le colis pour la valeur de l'appareil SPAPRO™ et envoyez-le port payé à l'adresse suivante:

Factory Service Dept.,:
The Metal Ware Corporation,
1700 Monroe Street,
Two Rivers, WI 5241

SALVAGUARDAS IMPORTANTES

- Este producto está diseñado para uso doméstico solamente -

Al usar productos electrodomésticos siempre se deben seguir precauciones de seguridad básicas como las siguientes:

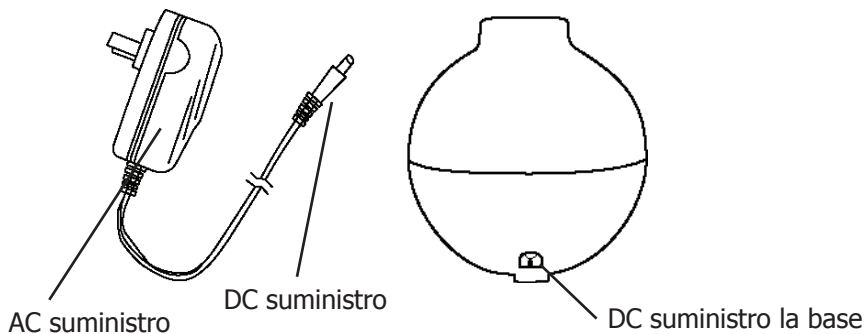
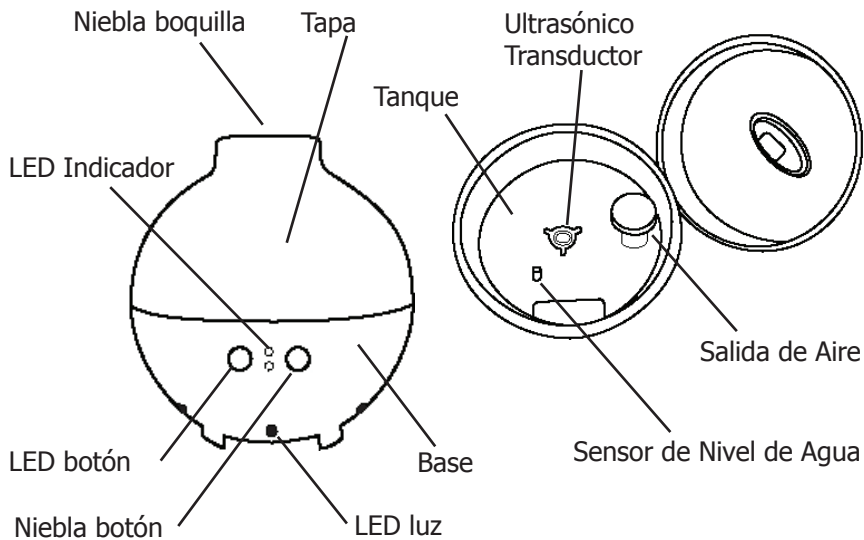
1. LEA TODAS LAS INSTRUCCIONES.
2. Para protegerse contra un choque eléctrico y lesiones físicas, no sumerja este electrodoméstico, incluyendo su cable y enchufe, en agua u otro líquido.
3. Supervisar de cerca cuando se usa un electrodoméstico en presencia de niños.
4. Desenchufe del tomacorriente cuando no use el aparato y antes de limpiarlo. Deje enfriar completamente antes de colocar o sacar piezas y antes de limpiar.
5. No use los electrodomésticos cuyo cable o enchufe está dañado o si el aparato funciona mal o si se dañó de alguna manera. Para evitar peligros, devuelva el electrodoméstico al Departamento de servicio de fábrica de SPAPRO™ para su revisión, reparación o ajuste.
6. El uso de los accesorios no recomendados por el fabricante puede dar lugar a fuego, a descarga eléctrica o a lesión a las personas.
7. No usar en el exterior.
8. No permitir que el cable cuelgue de la mesa o encimera, ni que esté en contacto con superficies calientes.
9. No colocar el aparato sobre o cerca de un quemador caliente, eléctrico o a gas, o dentro de un horno caliente.
10. No usar el electrodoméstico para un uso que no sea para el cual se lo diseñó, tal como se describe en este manual.

GUARDE ESTAS INSTRUCCIONES

Enchufe polarizado: Este electrodoméstico tiene un enchufe polarizado (una pata es más ancha que la otra). Para reducir el riesgo de choque eléctrico, el enchufe está diseñado para encajar en un tomacorriente polarizado solamente de un lado. Si el enchufe no encaja bien en el tomacorriente, délo vuelta. Si aún no encaja, contacte a un electricista calificado. No intente modificar el enchufe de ninguna manera.

Instrucciones para el cable corto: Este aparato tiene un cable de suministro de energía corto para reducir el riesgo de que se enrosque o de que alguien se tropiece con él. Se pueden usar cables de extensión en tanto se tomen precauciones al usarlos. Si usa un cable de extensión, el régimen del cable debe ser al menos igual al régimen de potencia del aparato. El cable más largo debe disponerse de manera tal que no caiga por la encimera y evitar así que los niños tiren de él o que alguien se tropiece.

Parts



Uso por primera vez

- Retire todos los materiales de embalaje.
- Leer todas las Medidas de seguridad importantes e Instrucciones de Uso antes de usar.
- Limpie todas las superficies con un paño suave y húmedo o una esponja. Seque completamente antes de usar.

Manual de Instrucciones

1. Coloque el aparato sobre una superficie plana.
2. Inserte el conector de alimentación de DC en el enchufe en la base del producto.
3. Quite tapa apretando y reservar.
4. Llenar el depósito con agua del grifo o agua embotellada para el nivel máximo de 600 ml..
5. Nunca vierta agua en las aberturas laterales de la salida de aire.
6. Añadir 1-2 gotas de aceites esenciales en el agua. Siempre llene con agua antes de añadir aceite.
7. Reemplace la cubierta, compruebe que está colocada correctamente.
8. Conecte la alimentación de AC en el tomacorriente de 120V AC.
9. Pulse MIST / DERECHO Botón una vez para HIGH, dos veces para LOW y tres veces para OFF.
10. Pulse el botón LED / IZQUIERDA para encender efecto de iluminación. Presione nuevamente para APAGAR.
11. Aparato tiene apagado automático cuando el nivel de agua es bajo. Para reiniciar, volver a llenar el tanque y seguir las instrucciones de servicio superiores a.

Mantenimiento y limpieza

- Antes de limpiar y después del uso, desenchufe AC de alimentación y extraiga de alimentación de CC de la base.
- Retire el exceso de agua del tanque de nebulizador
- No sumerja la base en agua ni en ningún otro líquido. *Nunca coloque en el lavavajillas!*
- Limpie nebulizador con agua y vinagre con un paño suave y regularmente. Tenga cuidado de no dañar la salida del aire o el sensor de nivel de agua
- Enjuague y seque completamente.
- No use limpiadores abrasivos o estropajos para limpiar el aparato.

Garantía Limitada d 1 Año

Este electrodoméstico está cubierto por una garantía de un año a partir de la fecha de compra original contra defectos en los materiales y en la mano de obra. Esta garantía no cubre los daños por transporte, el uso inadecuado, accidentes u otros incidentes similares. La garantía le confiere derechos legales específicos y es posible que tenga otros derechos que varían de estado en estado. Este producto está concebido para un uso doméstico solamente, no para usos comerciales. Esta garantía no cubre el uso comercial.

Su nuevo electrodoméstico SPAPRO™ está equipado con numerosas funciones de seguridad. Todo intento de interferir con el funcionamiento de estas características de seguridad anulará la garantía. En el caso de que recibamos un electrodoméstico para servicio técnico que haya sido forzado, nos reservamos el derecho de repararlo a su estado original y cobrar por la reparación.

Para servicio técnico bajo la garantía – Los productos defectuosos pueden restituirse, con franqueo postal prepago, con una descripción del defecto a: The Metal Ware Corporation, 1700 Monroe Street, Two Rivers, Wisconsin 54241, para su reparación o reemplazo libre de cargo, a nuestra discreción.

Se debe incluir el comprobante de compra o una copia del contrato de compra cuando devuelva el producto para el servicio bajo la garantía.

Llame al servicio de Satisfacción del Cliente al 1-800-288-4545 para obtener una Autorización de Devolución antes de enviar el producto.

- Para servicio técnico bajo la garantía, siga las instrucciones consignadas en la garantía. Cuando pida nuevas piezas, asegúrese de mencionar siempre el número de modelo del producto.
- Llámenos a nuestro número gratuito, 1-800-288-4545 e infórmenos de su problema.
- Si le indicamos que nos envíe todo su electrodoméstico o parte de él, nuestro representante de Satisfacción al Cliente le dará un número de Autorización de Devolución (este número le notifica nuestro departamento receptor que acelere su reparación). Empaque su unidad cuidadosamente en una caja de cartón fuerte con suficiente material de protección para prevenir daños dado que los daños causados por el envío no están cubiertos por la garantía.
- Escriba su nombre, dirección y número de Autorización de Devolución en la caja.
- Escriba una carta explicando el problema. Incluya lo siguiente: su nombre, dirección y teléfono y una copia del contrato de compra original.
- Incluya el sobre cerrado con la carta dentro de la caja. Asegure el paquete por el valor del electrodoméstico SpaPro® y envíelo con franqueo pago a:

Atención: Repare el departamento,
The Metal Ware Corporation
1700 Monroe Street,
Two Rivers, WI 54241, USA

SPA PRO™

*Customer
Satisfaction*™ 

1 - 800 - 288 - 4545