

NESCO[®] everyday



Electric Grill (model GRG-1000)

Instruction Manual

Électrique Gril (modèle GRG-1000)

Manuel d'utilisateur

Eléctrico Parrilla (modelo GRG-1000)

Manual de Instrucción

NESCO® everyday

Table of Contents

| | |
|--|---|
| Important Safeguards | 1 |
| Parts, Operation..... | 2 |
| Accessories, Instructions for Care and Cleaning..... | 3 |
| One Year Limited Warranty | 4 |

Table des Matières

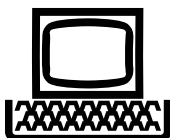
| | |
|--|---|
| Mesures de Précaution Importantes | 5 |
| Pièces, Mode d'emploi | 6 |
| Accessoires, Conseils d'entretien et de Nettoyage..... | 7 |
| Garantie Limitée d'un an..... | 8 |

Tabla de Contenido

| | |
|--|----|
| Salvaguardas Importantes | 9 |
| Partes, Instrucciones de uso | 10 |
| Accesorios, Instrucciones de Cuidado y Limpieza..... | 11 |
| Garantía limitada de un año..... | 12 |

Technical Specifications

Specification / Caractéristiques / Especificaciones: 1000W max., 120 VAC, 60Hz



For accessories and additional products, go to
www.nesco.com

- This product is designed for household use only -

When using electrical appliances, basic safety precautions should always be followed, including the following:

IMPORTANT SAFEGUARDS

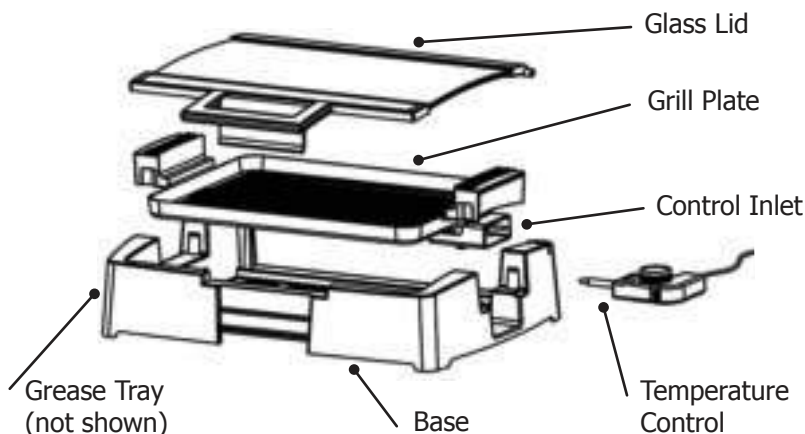
1. READ ALL INSTRUCTIONS.
2. Do not touch hot surfaces. Use handles or knobs.
3. To protect against electrical shock and personal injury, do not immerse this appliance, including cord and plug, in water or other liquid.
4. This appliance is not intended for use by persons (including children) with reduced physical, sensory or mental capabilities, or lack of experience and knowledge, unless they have been given supervision or instruction concerning use of the appliance by a person responsible for their safety.
5. Close supervision is necessary when any appliance is used by or near children.
6. Unplug from outlet when not using the appliance and before cleaning. Cool completely before putting on or taking off parts and before cleaning.
7. Do not operate any appliance with a damaged cord or plug or after the appliance malfunctions or has been damaged in any manner. To avoid hazards, return appliance to NESCO® Factory Service Department for examination, repair or adjustment.
8. The use of attachments not recommended by the manufacturer may cause a risk of injury to persons.
9. Do not use outdoors.
10. Do not let cord hang over edge of table or counter, or touch hot surfaces.
11. Do not place on or near a hot gas or electrical burner or in a heated oven.
12. Do not use appliance for other than its intended use, as described in this manual.
13. Do not leave appliance unattended while in use.
14. When in use, keep appliance 10 inches from walls and do not use near or under an overhang, such as a cupboard.
15. Do not use without Base in place. Clean after each use.
16. No fuels, such as charcoal or the like, are needed with this appliance.

SAVE THESE INSTRUCTIONS

Polarized Plug: This appliance has a polarized plug (one blade is wider than the other). To reduce risk of electric shock, plug is intended to fit into polarized outlet only one way. If the plug does not fit fully into the outlet, reverse the plug. If it still does not fit, contact a qualified electrician. Do not try to modify the plug in any way.

Short Cord Instructions: A short power supply cord is provided to reduce the risk resulting from becoming entangled in or tripping over a longer cord. Extension cords may be used if care is exercised in their use. If an extension cord is used, the marked electrical rating of the cord should be at least as great as the electrical rating of the appliance. The longer cord should be arranged so that it will not drape over the tabletop where it can be pulled on by children or tripped over unintentionally.

Parts



Before first use

1. Read and follow all instructions and save for reference.
2. Remove all packaging and labels.
3. Clean all parts following instructions in the 'Care and Cleaning' section.
4. Wipe the Base with a damp cloth.
5. TO REDUCE RISK OF SHOCK HAZARD NEVER IMMERSE THE GRILL IN WATER OR ANY OTHER LIQUID.

Operation

1. Place base on a flat, heat resistant, stable surface in a well ventilated area.
2. Set grill plate and glass lid into base. Insert the grease tray fully into base.
3. Ensure the temperature control is in the OFF position. Insert temperature control into inlet of grill which is located under the right handle of grill plate. Then insert plug into electrical outlet. You are ready to begin grilling.
4. Adjust temperature control to desired setting. The light on control will indicate when desired setting is reached by turning off, then continue to cycle on and off during use maintaining temperature setting..
5. Allow preheat 7-10 minutes. Then place food directly onto cooking plate, close lid and cook food as desired.
6. When finished cooking, turn temperature control to OFF then remove plug from power outlet. Lift lid and serve food from grill.

IMPORTANT:

- To avoid injury do not touch the appliance during use, except lid handle.
- Close lid during use to eliminate spatter from grease or cooking oils.
- DO NOT remove the temperature control from the grill plate until the appliance has cooled.
- DO NOT move the appliance during use.

Cooking Tips

- If using bamboo or wooden skewers, soak in water before use to prevent burning.
- Use only plastic or wooden utensils to avoid scratching the non-stick surface of the grill plate.
- Never cut food directly on grill plate.
- Cut food into small and equal pieces to ensure a more even cooking.
- Frozen food should always be thawed before it is grilled.
- When grilling vegetables, fish or lean meat, spray the grilling surface with a cooking spray before heating.
- If using a marinade with oil, place grill near an exhaust fan. Oils may produce smoke when in contact with heated grill.

Care and Cleaning Instructions

1. Turn temperature control to OFF and unplug cord from power outlet.
2. Lift lid and set into the open position.
3. Allow grill to cool before cleaning or removing temperature control.
4. Remove the temperature control from unit by grasping with fingers and pulling outward. Wipe clean with a damp cloth and dry thoroughly. NEVER IMMERSE TEMPERATURE CONTROL IN WATER OR ANY OTHER LIQUID.
5. Allow base to cool before cleaning. Wipe any excess residue from base with a paper towel. Gently remove the grill from the base and clean with warm soapy water using soft cloth or sponge to wipe grill surfaces. GRILL PLATE IS NOT DISHWASHER SAFE. NEVER IMMERSE IN WATER OR ANY OTHER LIQUID.
6. To remove lid, slightly open the lid and push right side hinge back, away from the base. Then pivot the left side while removing from base, then lift to remove lid. Wash with soapy water or in the dishwasher. Rinse and dry thoroughly.
7. Remove grease tray from base and wash with soapy water or in the dishwasher. Rinse and dry thoroughly.
8. Base can be wiped clean with damp cloth or is dishwasher safe.
9. Dry all parts thoroughly before using or storing grill.
10. To store or transport grill, close lid and press firmly on locking tab, located under lid handle, to secure lid from accidentally opening.

ONE YEAR LIMITED WARRANTY

This appliance is warranted for one year from date of original purchase against defects in material and workmanship. This warranty does not cover transportation damage, misuse, accident or similar incident. This warranty gives you specific legal rights and you may have other rights, which vary from state to state. This product is intended for household use only, not for commercial use. Warranty does not cover commercial use.

Your new **NESCO** Everyday® appliance comes equipped with numerous safety features. Any attempt to interfere with the operation of these safety features makes this warranty null and void. In the event we receive an appliance for service that has been tampered with, we reserve the right to restore it to its original state and charge for the repair.

For service in warranty - Defective products may be returned, postage prepaid, with a description of the defect to: The Metal Ware Corporation, 1700 Monroe Street, Two Rivers, Wisconsin 54241, for no-charge repair or replacement at our option.

Must include proof of purchase or copy of original bill of sale when returning product for warranty service.

Please call Customer Satisfaction at 1-800-288-4545 to obtain a Return Authorization before shipping.

- For service in warranty, follow instructions set forth in warranty. When ordering new parts, make sure that you always mention the model number of the product.
- Call us on our toll free number, 1-800-288-4545 and tell us about your problem.
- If we instruct you to send all or part of your appliance to us for repair or replacement, our Customer Satisfaction representative will provide a Return Authorization number (this number notifies our receiving department to expedite your repair). Pack your unit carefully in a sturdy carton with sufficient padding to prevent damage because any damage caused in shipping is not covered by the warranty.
- Print your name, address and Return Authorization number on the carton.
- Write a letter explaining the problem. Include the following: your name, address and telephone number and a copy of the original bill of sale.
- Attach the sealed envelope containing the letter inside the carton. Insure the package for the value of the **NESCO** Everyday® appliance and ship prepaid to:

Attn: Factory Service Dept.
The Metal Ware Corporation
1700 Monroe Street
Two Rivers, WI 54241

- Ce produit est conçu exclusivement pour une utilisation domestique -
Lorsque vous utilisez des appareils électriques, il est essentiel de toujours respecter les mesures de sécurité suivantes:

MESURES DE PRÉCAUTION IMPORTANTES

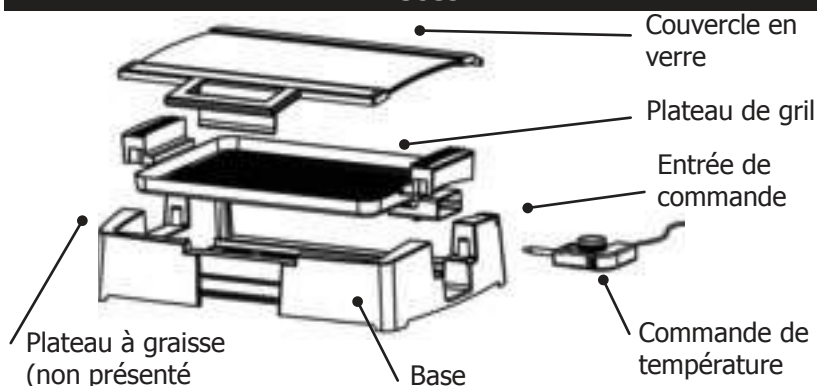
1. LIRE TOUTES LES INSTRUCTIONS.
2. Ne touchez pas les surfaces chaudes. Utilisez la poignée.
3. Pour vous protéger contre les décharges électriques et les blessures, ne pas immerger cet appareil, le cordon, ou la prise dans l'eau ou dans un autre liquide.
4. Cet appareil n'a pas destiné à être utilisé par des personnes (y compris les enfants) ayant un handicap physique réduite, sensorielles ou mentales, ou le manque d'expérience et de connaissance, sauf si elles ont été encadrées pour l'utilisation de l'appareil donnée par une personne responsable de leur sécurité.
5. Ne laissez jamais des enfants utiliser cet appareil sans surveillance.
6. Débranchez l'appareil lorsque vous ne l'utilisez pas et avant de le nettoyer. Laissez-le refroidir complètement avant d'ajouter ou de retirer des pièces et avant le nettoyage.
7. N'utilisez jamais un appareil dont le cordon ou la prise de courant sont endommagés, ou si l'appareil a mal fonctionné ou qu'il a été endommagé de quelque façon que ce soit. Pour éviter tout danger, retournez l'appareil à NESCO® au département de service d'entretien pour vérification, réparation ou ajustement.
8. L'utilisation des attachements accessoires non recommandés par le fabricant peut avoir comme conséquence le feu, la décharge électrique ou les dommages aux personnes.
9. Ne pas utiliser à l'extérieur.
10. Ne pas laisser le cordon pendre sur le bord d'une table ou d'un comptoir ou entrer en contact avec des surfaces chaudes.
11. Ne pas placer sur ou près d'une source de gaz chaud, d'un brûleur électrique ou dans un four chaud.
12. Ne pas utiliser cet appareil pour un autre emploi que celui qui est décrit dans le présent manuel.
13. Ne laissez pas le gril sans surveillance lorsqu'il est allumé.
14. Gardez le gril à une distance de 25 cm des murs lorsqu'il est allumé et ne l'utilisez pas à proximité ou sous un élément en surplomb, comme un meuble par exemple.
15. N'utilisez pas cet appareil sans sa base. Veillez à le nettoyer après chaque utilisation.
16. Les combustibles tels que le charbon ne doivent pas être utilisés avec cet appareil

CONSERVER CES DIRECTIVES

Fiche polarisée: Cet appareil possède une fiche polarisée (une branche est plus large que l'autre). Pour réduire le risque de choc électrique, la fiche est conçue pour entrer dans la prise polarisée d'une seule façon. Si la fiche n'entre pas correctement dans la prise, retourner la fiche. Si elle n'entre toujours pas correctement, communiquer avec un électricien qualifié. Ne pas tenter de modifier la fiche.

Directives relatives au cordon court: Un cordon d'alimentation court est fourni dans le but de réduire le risque de s'y empêtrer ou de trébucher. Des rallonges peuvent convenir si elles sont utilisées avec prudence. En cas d'utilisation d'une rallonge, les caractéristiques électriques indiquées sur le cordon doivent être au moins celles inscrites sur l'appareil. Le cordon long ne doit pas s'étendre d'un côté à l'autre du dessus de la table où les enfants pourraient le tirer ou quelqu'un pourrait trébucher involontairement.

Pièces



Avant la première utilisation

1. Veillez à bien lire et comprendre toutes les instructions et à les conserver pour vous y reporter ultérieurement.
2. Ôtez tous les emballages et étiquettes.
3. Nettoyez toutes les pièces à l'exception du corps de l'appareil en suivant les instructions figurant dans la section Instructions de nettoyage.
4. Essuyez le corps de l'appareil à l'aide d'un chiffon humide.
5. **AVERTISSEMENT: POUR RÉDUIRE LES RISQUES DE CHOCS ÉLECTRIQUES, NE PLONGEZ JAMAIS LE CORPS DE L'APPAREIL DANS L'EAU OU TOUT AUTRE LIQUIDE.**

Mode d'emploi

1. Placez la base sur une surface stable, plane et résistante à la chaleur dans un endroit bien aéré.
2. Placez le plateau de grill et le couvercle en verre dans la base. Insérez le plateau à graisse entièrement dans la base.
3. Assurez-vous que la commande de température est en position arrêt. Insérez-la dans l'entrée de grill située sous la poignée droite du plateau de grill. Branchez ensuite l'appareil. Vous êtes prêt à commencer vos grillades.
4. Mettez la commande de température sur le réglage souhaité. Le voyant de contrôle indiquera que la température souhaitée est atteinte en s'éteignant, puis continuera à s'allumer et à s'éteindre au cours de l'utilisation pour conserver la température souhaitée.
5. Faites préchauffer pendant 7 à 10 minutes. Placez ensuite les aliments directement sur la plaque de cuisson, fermez le couvercle et faites cuire jusqu'à obtention du degré de cuisson souhaité.
6. Une fois la cuisson terminée, mettez la commande de température sur arrêt puis débranchez l'appareil. Soulevez le couvercle et servez.

IMPORTANT:

- Pour éviter les blessures, ne touchez pas l'appareil lorsqu'il est allumé, à l'exception de la poignée du couvercle.
- Fermez le couvercle pendant l'utilisation pour éliminer les projections de graisse ou d'huile de cuisson.
- **N'ÔTEZ PAS** la commande de température du plateau de grill avant que l'appareil ait refroidi.
- **NE DÉPLACEZ PAS** l'appareil lorsqu'il est en cours d'utilisation

Conseils de Cuisson

- Si vous utilisez des brochettes en bambou ou en bois, faites-les préalablement tremper dans l'eau pour éviter qu'elles ne brûlent.
- Utilisez uniquement des ustensiles en plastique ou en bois pour ne pas rayer la surface antiadhésive de la plaque de gril.
- Ne coupez jamais les aliments directement sur la plaque de gril.
- Coupez les aliments en petits morceaux de même taille pour assurer une cuisson homogène.
- Faites toujours décongeler les aliments surgelés avant de les faire griller.
- Pour la cuisson des légumes, du poisson ou de la viande maigre, pulvérisez la surface du gril d'un enduit à cuisson avant de la faire chauffer.
- Si vous faites cuire des aliments marinés dans l'huile, placez le gril à proximité d'un ventilateur aspirant. Les huiles peuvent produire de la fumée en entrant en contact avec le gril chaud.

Conseils d'entretien et de Nettoyage

1. Mettez la commande de température sur arrêt et débranchez la prise murale.
2. Soulevez le couvercle et mettez-le en position ouverte.
3. Laissez le gril refroidir avant de le nettoyer ou d'ôter la commande de température.
4. Ôtez la commande de température de l'unité en la saisissant avec les doigts et en la tirant vers l'extérieur. Essuyez-la à l'aide d'un chiffon humide et séchez-la soigneusement. **NE PLONGEZ JAMAIS LA COMMANDE DE TEMPÉRATURE DANS L'EAU OU DANS TOUT AUTRE LIQUIDE.**
5. Laissez la base refroidir avant de procéder au nettoyage. Essuyez tout résidu de la base à l'aide d'un essuie-tout. Ôtez la grille de la base avec précaution et nettoyez-la à l'eau savonneuse tiède à l'aide d'un chiffon doux ou d'une éponge. **LA PLAQUE DE GRIL N'EST PAS LAVABLE AU LAVE-VAISSELLE. NE LA PLONGEZ JAMAIS DANS L'EAU OU DANS TOUT AUTRE LIQUIDE.**
6. Pour ôter le couvercle, ouvrez-le légèrement et poussez la charnière du côté droit vers l'arrière, en l'éloignant de la base. Faites ensuite pivoter le côté gauche tout en l'ôtant de la base puis soulevez pour ôter le couvercle. Lavez-le à l'eau savonneuse ou au lave-vaisselle. Rincez-le et essuyez-le soigneusement.
7. Ôtez le plateau à graisse de la base et lavez-le à l'eau savonneuse ou au lave-vaisselle. Rincez-le et essuyez-le soigneusement.
8. Vous pouvez nettoyer la base à l'aide d'un chiffon humide ou la passer au lave-vaisselle.
9. Séchez toutes les parties soigneusement avant d'utiliser ou de ranger le gril.
10. Pour ranger ou transporter le gril, fermez le couvercle et appuyez fermement sur la languette de verrouillage située sous la poignée du couvercle pour éviter que celui-ci ne s'ouvre accidentellement.

GARANTIE LIMITÉE D'UN (1) AN

Le présent appareil est garanti pendant un an suivant la date de l'achat initial contre les défauts de matériau ou de fabrication. La présente garantie ne couvre pas les dommages causés par le transport, l'usage abusif, les accidents ou incidents semblables. La présente garantie vous confère des droits juridiques précis et vous pouvez disposer d'autres droits, qui peuvent varier selon l'État ou la province. Ce produit est conçu pour usage domestique seulement et n'est pas destiné à des fins commerciales. La garantie ne couvre pas l'usage commercial.

Votre nouvel appareil NESCO Everyday® est équipé de nombreuses caractéristiques de sécurité. Toute tentative d'entrave au fonctionnement de ces dispositifs de sécurité rend la présente garantie nulle et sans effet. En cas de réception d'un appareil aux fins de réparation ayant été trafiqué, nous réservons le droit de le remettre dans son état d'origine et de facturer la réparation au client.

Pour une réparation en vertu de la garantie - Veuillez retourner les produits défectueux, par courrier affranchi, avec une description du défaut à l'adresse suivante : The Metal Ware Corporation, 1700 Monroe Street, Two Rivers, Wisconsin 54241, pour une réparation ou un remplacement sans frais à notre choix.

Veuillez inclure une preuve d'achat ou une copie de la facture originale lors du retour d'un produit aux fins de réparation en vertu de la garantie.

Appelez le service de satisfaction du client au 1-800-288-4545 pour obtenir une autorisation de retour avant d'expédier le produit.

- Pour une réparation en vertu de la garantie, suivez les directives indiquées dans la garantie. Lors de la commande de nouvelles pièces, assurez-vous de toujours mentionner le numéro de modèle du produit.
- Appelez-nous au numéro sans frais 1-800-288-4545 pour nous faire part du problème.
- Si nous vous indiquons de nous envoyer votre appareil en tout ou en partie aux fins de réparation ou de remplacement, notre représentant de la satisfaction du client vous fournira un numéro d'autorisation de retour (ce numéro avise notre service de la réception d'accélérer votre réparation). Emballez votre appareil avec soin dans une boîte robuste avec une quantité suffisante de rembourrage, étant donné que les dommages causés lors de l'expédition ne sont pas couverts par la garantie.
- Inscrivez vos nom, adresse et numéro d'autorisation de retour en caractères d'imprimerie sur la boîte.
- Rédigez une lettre expliquant le problème. Veuillez inclure les éléments suivants: vos nom, adresse et numéro de téléphone, ainsi qu'une copie de la facture originale.
- Mettez l'enveloppe scellée à l'intérieur de la boîte. Assurez le colis pour la valeur de l'appareil NESCO Everyday® et envoyez-le port payé à l'adresse suivante:

Attn: Factory Service Dept.
The Metal Ware Corporation
1700 Monroe Street
Two Rivers, WI 54241

- Este producto está diseñado para uso doméstico solamente -
Al usar productos electrodomésticos siempre se deben seguir precauciones de seguridad básicas como las siguientes:

SALVAGUARDAS IMPORTANTES

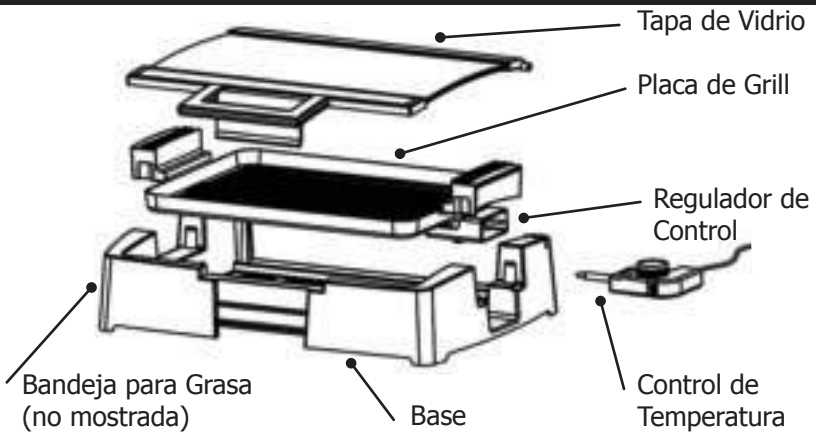
1. LEA TODAS LAS INSTRUCCIONES.
2. No toque las superficies calientes. Use las asas o perillas.
3. Para protegerse contra un choque eléctrico y lesiones físicas, no sumerja este electrodoméstico, incluyendo su cable y enchufe, en agua u otro líquido.
4. Este aparato no está diseñado para ser utilizado por personas (incluidos niños) con capacidades físicas, sensoriales o mentales, o la falta de experiencia y conocimiento, a menos que sean supervisados o instruidos acerca del uso del aparato por una persona responsable de su seguridad.
5. Supervisar de cerca cuando se usa un electrodoméstico en presencia de niños.
6. Desenchufe del toma-corriente cuando no use el aparato y antes de limpiarlo. Deje enfriar completamente antes de colocar o sacar piezas y antes de limpiar.
7. No use los electrodomésticos cuyo cable o enchufe está dañado o si el aparato funciona mal o si se dañó de alguna manera. Para evitar peligros, devuelva el electrodoméstico al Departamento de servicio de fábrica de NESCO® para su revisión, reparación o ajuste.
8. El uso de los accesorios no recomendados por el fabricante puede dar lugar a fuego, a descarga eléctrica o a lesión a las personas.
9. No usar en el exterior.
10. No permitir que el cable cuelgue de la mesa o encimera, ni que esté en contacto con superficies calientes.
11. No colocar el aparato sobre o cerca de un quemador caliente, eléctrico o a gas, o dentro de un horno caliente.
12. No usar el electrodoméstico para un uso que no sea para el cual se lo diseñó, tal como se describe en este manual.
13. No deje el aparato desatendido mientras está en uso.
14. Cuando esté en uso, mantenga el aparato alejado 10 pulgadas de la pared y no lo use cerca o debajo de una cobertura, como un armario.
15. No lo use sin que la base esté en su sitio. Límpielo luego de cada uso.
16. Los combustibles tales como carbón o similar, no deberán ser utilizados con este aparato.

GUARDE ESTAS INSTRUCCIONES

Enchufe polarizado: Este electrodoméstico tiene un enchufe polarizado (una pata es más ancha que la otra). Para reducir el riesgo de choque eléctrico, el enchufe está diseñado para encajar en un toma-corriente polarizado solamente de un lado. Si el enchufe no encaja bien en el toma-corriente, délo vuelta. Si aún no encaja, contacte a un electricista calificado. No intente modificar el enchufe de ninguna manera.

Instrucciones para el cable corto: Este aparato tiene un cable de suministro de energía corto para reducir el riesgo de que se enrosque o de que alguien se tropiece con él. Se pueden usar cables de extensión en tanto se tomen precauciones al usarlos. Si usa un cable de extensión, el régimen del cable debe ser al menos igual al régimen de potencia del aparato. El cable más largo debe disponerse de manera tal que no caiga por la encimera y evitar así que los niños tiren de él o que alguien se tropiece.

Partes



Antes de usar por primera vez

1. Lea y asegúrese de entender todas las instrucciones y guárdelas como referencia.
2. Retire todo el empaque y las etiquetas.
3. Limpie todas las partes, excepto el cuerpo principal, de acuerdo con la sección "Cuidado y limpieza".
4. Limpie el cuerpo principal con un paño húmedo.
5. **ADVERTENCIA: PARA EVITAR DESCARGAS ELÉCTRICAS, NUNCA SUMERJA EL CUERPO PRINCIPAL EN AGUA O CUALQUIER OTRO LÍQUIDO.**

Instrucciones de uso

1. Coloque la base en una superficie plana, estable y resistente al calor, en un área bien ventilada.
2. Ponga la placa del grill y la tapa de vidrio sobre la base. Inserte completamente la bandeja para la grasa en la base.
3. Asegúrese que el control de temperatura está en la posición OFF. Inserte el control de temperatura en la válvula del grill que está ubicada bajo el asa derecha de la placa de grill. Luego inserte el enchufe en la toma eléctrica. Y está listo para comenzar a grillar.
4. Ajuste el control de temperatura al nivel deseado. La luz del control indicará cuándo se ha alcanzado el nivel deseado, apagándose y luego continuará en un ciclo de encendido y apagado durante el uso para mantener el nivel de temperatura.
5. Permita un pre-calentamiento de 7-10 minutos. Luego coloque la comida directamente sobre la placa de cocinar, cierre la tapa y cocine la comida según se desee.
6. Cuando haya finalizado de cocinar, vuelva el control de temperatura a la posición de OFF y luego retire el enchufe de la toma de la pared. Levante la tapa y sirva la comida del grill.

IMPORTANTE:

- Para evitar heridas no toque el aparato mientras está en uso excepto el asa de la tapa.
- Cierre la tapa durante el uso para eliminar salpicaduras de grasa o de aceites de cocina.
- **NO RETIRE** el control de temperatura de la placa del grill hasta que el aparato se haya enfriado.
- **NO MUEVA** el aparato durante su uso.

Consejos para Cocinar

- Si utiliza bambú o pinchos de madera, remójelos en agua antes de su uso para evitar que se quemen.
- Use solamente utensilios de plástico o madera para evitar rayar la superficie antiadherente de la placa de la parrilla.
- Nunca corte alimentos directamente sobre la placa de parrilla.
- Corte los alimentos en trozos pequeños y en piezas iguales para asegurar una cocción más uniforme.
- Los alimentos congelados siempre deben descongelarse antes de colocarlos en la parrilla.
- Al asar verduras, pescado o carne magra, antes de calentar, rocíe la superficie de la parrilla con un espray para cocinar.
- Si está usando una marinada con aceite, coloque la parrilla cerca de un extractor de aire. Los aceites pueden producir humo cuando entran en contacto con la parrilla caliente.

Instrucciones de Cuidado y Limpieza

1. APAGUE el control de la temperatura y desconecte el cable del tomacorriente.
2. Levante la tapa y ajuste en posición abierta.
3. Antes de limpiar o retirar el control de temperatura, deje que la parrilla se enfríe.
4. Retire el control de temperatura de la unidad agarrando con los dedos y tirando hacia afuera. Limpie con un paño húmedo y seque bien. **NUNCA SUMERJA EL CONTROL DE TEMPERATURA EN AGUA O CUALQUIER OTRO LÍQUIDO.**
5. Permitir que la base se enfríe antes de limpiarla. Limpie los residuos de la base con una toalla de papel. Retire con cuidado la rejilla de la base y limpie con agua tibia y jabón con un paño suave o una esponja para limpiar las superficies de la parrilla. **LA PLACA DE LA PARRILLA NO ES APTA PARA EL LAVAVAJILLAS. NUNCA SUMERJA EN AGUA O EN CUALQUIER OTRO LÍQUIDO.**
6. Para quitar la tapa, abrala ligeramente y empuje la bisagra del lado derecho hacia atrás, lejos de la base. A continuación, gire el lado izquierdo, mientras que elimina la base, luego, levante para retirar la tapa. Lavar con agua y jabón o en el lavavajillas. Enjuague y seque completamente.
7. Retire la bandeja de grasa de la base y lave con agua y jabón o en el lavavajillas. Enjuague y seque completamente.
8. La base se puede limpiar con un paño húmedo o es apto para lavavajillas.
9. Seque todas las piezas antes de usar o guardar la parrilla.
10. Para guardar o transportar la parrilla, cierre la tapa y presione firmemente sobre la pestaña, que se encuentra debajo del mango de la tapa de bloqueo, para asegurar que la tapa no se abra accidentalmente.

Garantía Limitada d 1 Año

Este electrodoméstico está cubierto por una garantía de un año a partir de la fecha de compra original contra defectos en los materiales y en la mano de obra. Esta garantía no cubre los daños por transporte, el uso inadecuado, accidentes u otros incidentes similares. La garantía le confiere derechos legales específicos y es posible que tenga otros derechos que varían de estado en estado. Este producto está concebido para un uso doméstico solamente, no para usos comerciales. Esta garantía no cubre el uso comercial.

Su nuevo electrodoméstico NESCO Everyday® está equipado con numerosas funciones de seguridad. Todo intento de interferir con el funcionamiento de estas características de seguridad anulará la garantía. En el caso de que recibamos un electrodoméstico para servicio técnico que haya sido forzado, nos reservamos el derecho de repararlo a su estado original y cobrar por la reparación.

Para servicio técnico bajo la garantía – Los productos defectuosos pueden restituirse, con franqueo postal prepago, con una descripción del defecto a: The Metal Ware Corporation, 1700 Monroe Street, Two Rivers, Wisconsin 54241, para su reparación o reemplazo libre de cargo, a nuestra discreción.

Se debe incluir el comprobante de compra o una copia del contrato de compra cuando devuelva el producto para el servicio bajo la garantía.

Llame al servicio de Satisfacción del Cliente al 1-800-288-4545 para obtener una Autorización de Devolución antes de enviar el producto.

- Para servicio técnico bajo la garantía, siga las instrucciones consignadas en la garantía. Cuando pida nuevas piezas, asegúrese de mencionar siempre el número de modelo del producto.
- Llámenos a nuestro número gratuito, 1-800-288-4545 e infórmenos de su problema.
- Si le indicamos que nos envíe todo su electrodoméstico o parte de él, nuestro representante de Satisfacción al Cliente la dará un número de Autorización de Devolución (este número le notifica nuestro departamento receptor que acelere su reparación). Empaque su unidad cuidadosamente en una caja de cartón fuerte con suficiente material de protección para prevenir daños dado que los daños causados por el envío no están cubiertos por la garantía.
- Escriba su nombre, dirección y número de Autorización de Devolución en la caja.
- Escriba una carta explicando el problema. Incluya lo siguiente: su nombre, dirección y teléfono y una copia del contrato de compra original.
- Incluya el sobre cerrado con la carta dentro de la caja. Asegure el paquete por el valor del electrodoméstico NESCO Everyday® y envíelo con franqueo pago a:

Atención: Repare el departamento
The Metal Ware Corporation
1700 Monroe Street
Two Rivers, WI 54241, USA

NESCO[®]
everyday



1 - 800 - 288 - 4545