

NESCO®



2.5L Deep Fryer (Model DF-25)
Instruction Manual

2.5L Friteuse (Modèle DF-25)
Manuel d'utilisateur

2.5L Freidora (Modelo DF-25)
Manual de Instrucción

NESCO®

Table of Contents

Important Safeguards	1
Parts, Operation.....	2
Cooking Guide	3
Instructions for Care and Cleaning	4
One Year Limited Warranty	5

Table des Matières

Mesures de Précaution Importantes	6
Pièces, Mode d'emploi	7
Guide de Cuisson	8
Conseils d'entretien et de Nettoyage.....	9
Garantie Limitée d'un an.....	10

Tabla de Contenido

Salvaguardas Importantes	10
Partes, Instrucciones de uso	12
Guía de cocina	13
Instrucciones de Cuidado y Limpieza	14
Garantía limitada de un Año.....	15

Technical Specifications

Specification / Caractéristiques / Especificaciones: 1700W, 120 VAC, 60Hz



For accessories and additional products, go to
www.nesco.com

- This product is designed for household use only -
When using electrical appliances, basic safety precautions should always be followed, including the following:

IMPORTANT SAFEGUARDS

1. READ ALL INSTRUCTIONS.
2. Do not touch hot surfaces. Use handles or knobs.
3. To protect against electrical shock and personal injury, do not immerse this appliance, including cord and plug, in water or other liquid.
4. This appliance is not intended for use by persons (including children) with reduced physical, sensory or mental capabilities, or lack of experience and knowledge, unless they have been given supervision or instruction concerning use of the appliance by a person responsible for their safety.
5. Close supervision is necessary when any appliance is used by or near children.
6. Unplug from outlet when not in use and before cleaning. Allow to cool completely before putting on or taking off parts, and before cleaning.
7. Do not operate any appliance with a damaged cord or plug or after the appliance malfunctions or has been damaged in any manner. To avoid hazards, return appliance to NESCO® Factory Service Department for examination, repair or adjustment.
8. The use of accessory attachments not recommended by the manufacturer may result in fire, electric shock or injury to persons.
9. Do not use outdoors.
10. Do not let cord hang over edge of table or counter, or touch hot surfaces.
11. Do not place on or near a hot gas or electrical burner or in a heated oven.
12. Do not use appliance for other than its intended use, as described in this manual.
13. Operate appliance only when all parts are fully engaged and secured.
14. It is recommended that appliance not be moved when it contains hot oil or other hot liquid. If it must be moved, use extreme caution.

SAVE THESE INSTRUCTIONS

Safety Release Power Cord: The Safety Release power cord attaches to the appliance with a magnetic connector. This magnetic connector will detach from the appliance if the cord is pulled on accidentally. DO NOT allow the cord to hang over the edge of the counter. DO NOT use this appliance with an extension cord.

The magnetic end fits into the socket of the fryer in only one direction. The small black tabs must be placed on the left side of the socket. Always attach the magnetic end of the cord directly to the fryer socket prior to plugging into a wall outlet. When disconnecting, always remove the plug from the wall outlet first.

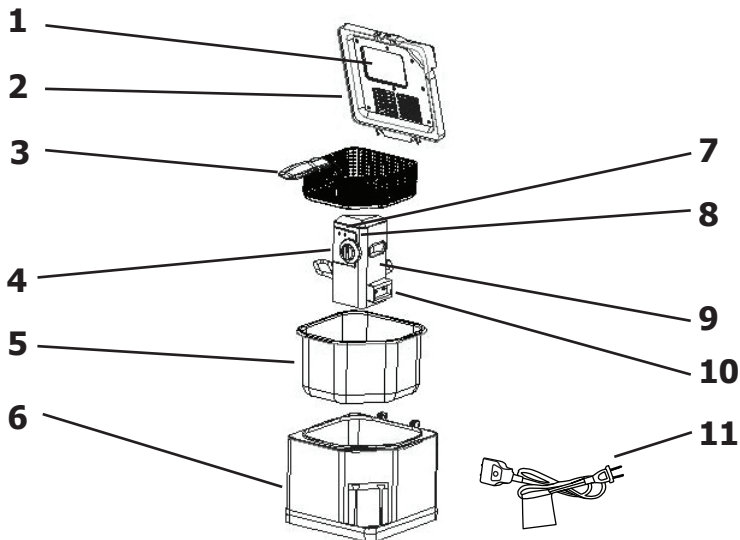
If the magnetic power cord becomes damaged in any way, contact The Metal Ware Corporation customer service at the address listed in the Warranty for a replacement. DO NOT attempt to permanently attach the power cord to this appliance. DO NOT use any other power cord on this appliance.

Grounded Plug: To reduce the risk of electric shock this appliance has a grounded plug. (2 blades and 1 pin) If the plug does not fit fully into the electrical outlet contact a qualified electrician. Do not modify the plug in any way or use an adaptor.

Short Cord Instructions: A short power supply cord is provided to reduce the risk of serious injury resulting from becoming entangled in or tripping over a longer cord.

Parts

1	Lid Viewing Window	7	Power Light (Red)
2	Lid	8	Working Light (Green)
3	Basket and Basket Handle	9	Control Box
4	Temperature Control	10	Cord Connector Inlet
5	Oil Reservoir	11	Safety Release Power Cord
6	Base		



Before first use

1. Read and follow all instructions and save for reference. Remove all packaging and labels.
2. Clean oil reservoir by wiping with a damp cloth or sponge and dry thoroughly.
3. Clean all parts following instructions in the 'Care and Cleaning' section.
4. Wipe the base with a damp cloth and dry completely. Never use abrasive cleaners or scouring pads to clean parts of this appliance.
- 5. TO REDUCE RISK OF SHOCK HAZARD NEVER IMMERSIVE THE CONTROL BOX OR CORD IN WATER OR ANY OTHER LIQUID.**
6. Assemble basket handle to basket. To assemble basket handle, squeeze end of handle together and insert between brackets on the basket.

Operation

1. Place the appliance on a flat, heat resistant and stable surface near a 120V electrical outlet.
2. Place empty oil reservoir into the base. Add 84 oz. (2,5 L) of oil into oil reservoir. Use quality vegetable, peanut or soy oil. Ensure the oil level is between the MIN and MAX markings of the oil reservoir.
NEVER USE THE FRYER WITHOUT OIL. THE HEATER WILL BE DAMAGED AND THE WARRANTY WILL BE VOIDED, IF HEATED DRY.

3. Wipe the inside surface of viewing window with vegetable oil to reduce condensation and allow the cooking process to be monitored.
4. Insert control box into the base by aligning the slot of the base with control box and press down firmly to lock control box into position. Heater rods should be in the oil reservoir.
5. Close the lid on the fryer and set control to MIN dial setting.
6. Connect the magnetic end of the cord into the fryer socket (see the instructions on page 1 "Safety Release Power Cord").
7. Connect cord plug into the wall outlet. The RED light will turn on indicating unit is ready to cook.
8. Adjust the temperature control to the desired setting. The GREEN indicator light will turn on. Preheat until the light goes out and begins to turn on and off, this will show the oil is maintained at the set temperature.
9. Prepare the food to be cooked. Cut food into uniform size pieces for even cooking. Pat food dry before cooking. NOTE: To avoid possible burn injury, do not add wet food or food with ice crystals to cooking oil, this may cause oil to splatter or foam.
10. Open the lid by lifting the front right corner. Use caution from escaping steam when opening lid.
11. Place food to be cooked in the basket. NOTE: Do not exceed 2/3 of the basket capacity. If using frozen food, do not use more than 1/2 the basket capacity.
12. Using handle, lower the basket slowly into the oil.
13. Close the lid. The basket handle will fit into the grooves of the lid. Lid will stay closed if basket handle is in proper position.
14. When cooking is finished, turn the control knob to the 'MIN' position and remove plug from wall outlet. Carefully open the lid. Lift basket and place the support hooks of basket onto the edge of the oil reservoir and allow food to drain.
15. Turn temperature control to minimum setting. Remove cord from outlet.
16. Remove food from basket and place onto several layers of absorbent paper.

Frying Time Table

Please note that these cooking times are only a guide and the exact cooking time will depend on the size of pieces being cooked and starting temperature of the food.

Food Type	Time (mins)	Temperature
Chicken Fingers, frozen	3 to 4	355°F
Chicken Wings	7 to 10	350°F
Cheese Sticks	1 to 3	370°F
Donuts / Fritters	3 to 4	375°F
Fish Fillets, fresh or thawed, breaded	3 to 5	385°F
Fries, frozen	3 to 5	350°F
Mushrooms	10 to 12	300°F
Onion Rings	3 to 4	325°F
Shrimp, breaded	3 to 5	350°F

Care and Cleaning Instructions

1. Unplug cord from wall outlet. Allow oil to cool. NOTE: Oil retains its temperature for a long time after use, about 2 hours. Do not attempt to empty the Reservoir until the oil has cooled completely. Do not attempt to move or carry the appliance while it is in use or hot.
2. After oil has cooled, remove lid, basket and control box. To remove control box, open lid and use your left hand to hold the base steady, grasp control box with right hand and lift upwards to remove from base.
3. Lift oil reservoir from base and pour the oil into a container that has a wide mouth and deep enough so that oil does not splash over the sides. Pour quickly and make sure that the reservoir is completely empty before turning upright.
4. Wipe excess oil with paper towel. Clean oil reservoir in dishwasher or with soap and water. Dry thoroughly.
5. The lid, basket and handle can be removed and washed in the dishwasher or hot soapy water. Rinse and dry thoroughly. To remove lid, open and lift to remove from base.
6. Assemble lid to base by inserting tabs of lid into the slots at the back of the base and push down to lock. The basket and handle can be disassembled and stored in the reservoir.
7. Close lid and store appliance in a dry place.
8. HINT - To clean oil, filter through several layers of cheesecloth or a large coffee filter into another container. Oil should retain its properties for another 8 - 12 uses. NOTE: If oil has been used for cooking seafood or smells spoiled, it should not be used again.

ATTENTION!

- DO NOT IMMERSE CONTROL BOX OR CORD IN WATER OR ANY OTHER LIQUID.
- DO NOT USE STEEL WOOL OR ABRASIVE CLEANERS ON ANY PART OF THE APPLIANCE.

ONE YEAR LIMITED WARRANTY

This appliance is warranted for one year from date of original purchase against defects in material and workmanship. This warranty does not cover transportation damage, misuse, accident or similar incident. This warranty gives you specific legal rights and you may have other rights, which vary from state to state. This product is intended for household use only, not for commercial use. Warranty does not cover commercial use.

Your new **NESCO**® appliance comes equipped with numerous safety features. Any attempt to interfere with the operation of these safety features makes this warranty null and void. In the event we receive an appliance for service that has been tampered with, we reserve the right to restore it to its original state and charge for the repair.

For service in warranty - Defective products may be returned, postage prepaid, with a description of the defect to: The Metal Ware Corporation, 1700 Monroe Street, Two Rivers, Wisconsin 54241, for no-charge repair or replacement at our option.

Must include proof of purchase or copy of original bill of sale when returning product for warranty service.

Please call Customer Satisfaction at 1-800-288-4545 to obtain a Return Authorization before shipping.

- For service in warranty, follow instructions set forth in warranty. When ordering new parts, make sure that you always mention the model number of the product.
- Call us on our toll free number, 1-800-288-4545 and tell us about your problem.
- If we instruct you to send all or part of your appliance to us for repair or replacement, our Customer Satisfaction representative will provide a Return Authorization number (this number notifies our receiving department to expedite your repair). Pack your unit carefully in a sturdy carton with sufficient padding to prevent damage because any damage caused in shipping is not covered by the warranty.
- Print your name, address and Return Authorization number on the carton.
- Write a letter explaining the problem. Include the following: your name, address and telephone number and a copy of the original bill of sale.
- Attach the sealed envelope containing the letter inside the carton. Insure the package for the value of the **NESCO**® appliance and ship prepaid to:

Attn: Factory Service Dept.
The Metal Ware Corporation
1700 Monroe Street
Two Rivers, WI 54241

- Ce produit est conçu exclusivement pour une utilisation domestique -
Lorsque vous utilisez des appareils électriques, il est essentiel de toujours respecter les mesures de sécurité suivantes:

MESURES DE PRÉCAUTION IMPORTANTES

1. LIRE TOUTES LES INSTRUCTIONS.
2. Ne touchez pas les surfaces chaudes. Utilisez la poignée.
3. Pour vous protéger contre les décharges électriques et les blessures, ne pas immerger cet appareil, le cordon, ou la prise dans l'eau ou dans un autre liquide.
4. Cet appareil n'a pas destiné à être utilisé par des personnes (y compris les enfants) ayant un handicap physique réduite, sensorielles ou mentales, ou le manque d'expérience et de connaissance, sauf si elles ont été encadrées pour l'utilisation de l'appareil donnée par une personne responsable de leur sécurité.
5. Ne laissez jamais des enfants utiliser cet appareil sans surveillance.
6. Débranchez l'appareil lorsque vous ne l'utilisez pas et avant de le nettoyer. Laissez-le refroidir complètement avant d'ajouter ou de retirer des pièces et avant le nettoyage.
7. N'utilisez jamais un appareil dont le cordon ou la prise de courant sont endommagés, ou si l'appareil a mal fonctionné ou qu'il a été endommagé de quelque façon que ce soit. Pour éviter tout danger, retournez l'appareil à NESCO® au département de service d'entretien pour vérification, réparation ou ajustement.
8. L'utilisation des attachements accessoires non recommandés par le fabricant peut avoir comme conséquence le feu, la décharge électrique ou les dommages aux personnes.
9. Ne pas utiliser à l'extérieur.
10. Ne pas laisser le cordon pendre sur le bord d'une table ou d'un comptoir ou entrer en contact avec des surfaces chaudes.
11. Ne pas placer sur ou près d'une source de gaz chaud, d'un brûleur électrique ou dans un four chaud.
12. Ne pas utiliser cet appareil pour un autre emploi que celui qui est décrit dans le présent manuel.
13. Ne mettez jamais les doigts ou d'ustensiles dans les zones d'alimentation pendant le fonctionnement de l'appareil.
14. Il est recommandé de ne pas déplacer l'appareil lorsqu'il contient de l'huile chaude ou tout autre liquide chaud. Si cela est impératif, faites preuve de la plus grande vigilance.

CONSERVER CES DIRECTIVES

CORDON D'ALIMENTATION DE SÉCURITÉ: Le cordon d'alimentation de sécurité se fixe sur l'appareil à l'aide d'un connecteur magnétique. Celui-ci se détachera de l'appareil si le cordon est tiré accidentellement. NE LAISSEZ PAS le cordon pendre au bord du plan de travail. N'UTILISEZ PAS cet appareil avec une rallonge.

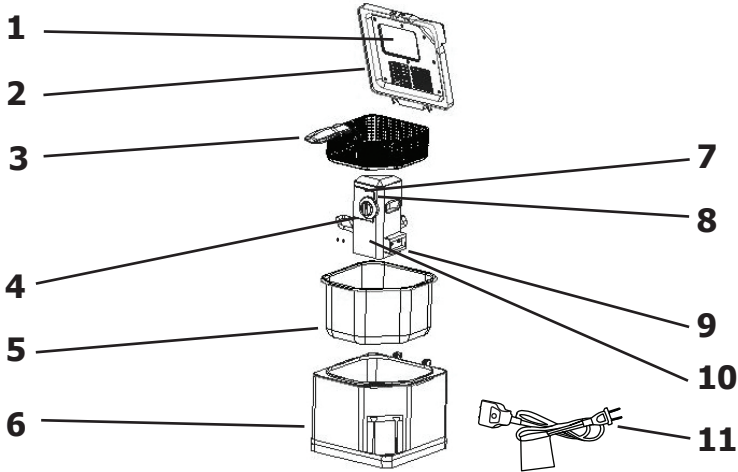
L'extrémité magnétique s'insère dans la prise de la friteuse dans un seul sens. Les petites languettes noires doivent être placées sur le côté gauche de la prise. Fixez toujours l'extrémité magnétique du cordon directement dans la prise de la friteuse avant de brancher l'appareil dans une prise murale. Pour déconnecter, débranchez toujours la prise murale en premier. Si le cordon d'alimentation magnétique est endommagé de quelque façon que ce soit, contactez le service clients de Metal Ware Corporation à l'adresse figurant sur la Garantie pour le remplacer. N'ESSAYEZ PAS de fixer le cordon d'alimentation à cet appareil de façon permanente. N'UTILISEZ AUCUN autre cordon d'alimentation avec cet appareil.

Prise mise à la terre: Pour réduire le risque de choc électrique, cet appareil est muni d'une prise mise à la terre (2 fiches plates et 1 fiche ronde). Si celle-ci n'entre pas entièrement dans la prise électrique, contactez un électricien qualifié. Ne modifiez pas la prise de quelque façon que ce soit et n'utilisez pas d'adaptateur.

Instructions pour cordon court: Un cordon d'alimentation court est fourni pour réduire les risques de blessures dues à l'enchevêtrement ou au trébuchement.

Parts

1	Lid Viewing Window	7	Power Light (Red)
2	Lid	8	Working Light (Green)
3	Basket and Basket Handle	9	Control Box
4	Temperature Control	10	Cord Connector Inlet
5	Oil Reservoir	11	Safety Release Power Cord
6	Base		



Avant la première utilisation

1. Veillez à bien lire et comprendre toutes les instructions et à les conserver pour vous y reporter ultérieurement. Ôtez tous les emballages et étiquettes.
2. Nettoyez le réservoir d'huile en l'essuyant à l'aide d'un chiffon ou d'une éponge humide et séchez-le soigneusement. REMARQUE : Veillez à ne pas laisser d'eau couler le long de la paroi extérieure de la base de l'appareil. Essuyez immédiatement à l'aide d'un chiffon sec ou d'une serviette en papier le cas échéant.
3. Nettoyez toutes les pièces à l'exception du corps de l'appareil en suivant les instructions figurant dans la section Instructions de nettoyage.
4. Essuyez le corps de l'appareil à l'aide d'un chiffon humide.
5. AVERTISSEMENT: POUR RÉDUIRE LES RISQUES DE CHOCS ÉLECTRIQUES, NE PLONGEZ JAMAIS LE CORPS DE L'APPAREIL DANS L'EAU OU TOUT AUTRE LIQUIDE.
6. Fixez la poignée du panier sur le panier. Pour ce faire, comprimez son extrémité et insérez-la entre les crochets du panier.

Mode d'emploi

1. Placez l'appareil sur une surface stable, plane et résistante à la chaleur à proximité d'une prise électrique de 120 V.
2. Placez vide réservoir d'huile dans la base Mettez 84 oz (2.5 L) d'huile dans le réservoir d'huile. Utilisez de l'huile végétale, d'arachide ou de soja de qualité. Veillez à ce que le niveau d'huile se situe entre les graduations MIN et MAX du réservoir. N'UTILISEZ JAMAIS LA FRITEUSE SANS HUILE. LA FAIRE CHAUFFER À SEC L'ENDOMMAGERA ET ANNULERA LA GARANTIE.

3. Enduisez la surface intérieure du hublot de vision à l'aide d'huile végétale pour réduire la condensation et permettre de suivre la cuisson.
4. Insérez la boîte de commande dans la base en alignant la fente de la base avec boîtier de commande et appuyez fermement pour verrouiller la boîte de commande en position. tiges de chauffage doit être dans le réservoir d'huile.
5. Fermer le couvercle sur la friteuse et réglez la température sur le réglage MIN de la commande de température..
6. Connectez l'extrémité magnétique du cordon à la prise de la friteuse (voir les instructions en page 1 « Cordon d'alimentation de sécurité »).
7. Branchez le cordon dans une prise murale. La lumière rouge s'allume unité d'affichage est prêt à cuire.
8. Réglez la commande de température sur la température souhaitée. Le lumineux VERTE. Préchauffez jusqu'à ce que le voyant s'éteigne et commence à s'allumer et à s'éteindre, indiquant que l'huile est maintenue à la température réglée.
9. Préparez les aliments à faire cuire. Coupez-les en morceaux de même taille pour une cuisson homogène. Épongez-les avant la cuisson. REMARQUE: Pour prévenir les brûlures, ne mettez pas d'aliments mouillés ou comportant des cristaux de glace dans l'huile de cuisson, cela peut causer des projections ou faire mousser l'huile.
10. Ouvrez le couvercle en soulevant le coin avant droit. Soyez prudent de s'échapper la vapeur lors de l'ouverture couvercle.
11. Placez les aliments à cuire dans le panier. REMARQUE: Ne dépassez pas les 2/3 de la capacité du panier. Pour les aliments surgelés, ne dépassez pas la moitié de la capacité du panier.
12. À l'aide de la poignée, abaissez lentement le panier dans l'huile.
13. Fermez le couvercle. La poignée du panier s'encastrent dans les rainures du couvercle. Celui-ci restera fermé si la poignée du panier est correctement positionnée
14. Une fois la cuisson terminée, mettez le bouton de commande en position «MIN» et débranchez la prise murale. Appuyez sur le bouton de déverrouillage pour ouvrir le couvercle. Restez éloigné pour éviter la vapeur qui va se dégager. Soulevez le panier, placez les crochets de support sur le bord du réservoir d'huile et laissez égoutter les aliments.
15. Tournez la commande de température au réglage minimum. Retirez le cordon de la prise.
16. Ôtez les aliments du panier et placez-les sur plusieurs épaisseurs de papier absorbant.

Tableau des temps de cuisson

Veillez noter que ces temps de cuisson sont donnés à titre indicatif uniquement et que les temps exacts dépendront de la taille des morceaux et de la température de départ des aliments.

Type d'alimentation	Temp (mins)	Température
Doigts de poulet, congelés	3 à 4	355°F
Ailes de poulet	7 à 10	350°F
Bâtons de Fromage	1 à 3	370°F
Donuts / Beignets	3 à 4	375°F
Filets de poisson, frais ou décongelé, panés	3 à 5	385°F
Fries, congelés	3 à 5	350°F
Champignons	10 à 12	300°F
Onion rings	3 à 4	325°F
Crevettes, panés	3 à 5	350°F

Conseils d'entretien et de Nettoyage

1. Débranchez le cordon de la prise murale. Laissez l'huile refroidir.
REMARQUE: L'huile conserve sa température pendant une longue durée après utilisation, environ 2 heures. N'essayez pas de vider le réservoir avant que l'huile ait totalement refroidi. N'essayez pas de déplacer ou de transporter l'appareil lorsqu'il est en cours d'utilisation ou chaud.
2. Une fois que l'huile a refroidi, ôtez le panier de la base. Versez l'huile dans un conteneur doté d'une ouverture large et suffisamment profond pour que l'huile n'éclabousse pas par-dessus les bords. Versez rapidement et assurez-vous que la friteuse est complètement vide avant de redresser la base pour éviter que l'huile ne coule le long de la paroi extérieure. REMARQUE : Le coin arrière gauche du réservoir est doté d'un creux servant de bec verseur.
3. Essuyez l'excès d'huile à l'aide d'une serviette en papier. Nettoyez le réservoir d'huile en l'essuyant à l'aide d'un chiffon ou d'une éponge humide et séchez-le soigneusement. REMARQUE: Veillez à ne pas laisser de liquide couler sur l'extérieur de la paroi de la base. Le cas échéant, essuyez immédiatement à l'aide d'un chiffon sec ou d'une serviette en papier.
4. Pour nettoyer le filtre, ouvrez le couvercle du filtre et rincez-le à l'eau chaude. Séchez-le soigneusement. REMARQUE: Le filtre ne peut pas être ôté pour être nettoyé.
5. Le couvercle, le panier et la poignée peuvent être ôtés et lavés au lave-vaisselle ou à l'eau savonneuse chaude. Rincez et séchez soigneusement. Pour ôter le couvercle, ouvrez-le et soulevez-le fermement.
6. Assemblez le couvercle sur la base en insérant ses ergots dans les fentes situées à l'arrière de la base et poussez vers le bas pour l'enclencher. Le panier et la poignée peuvent être rangés dans le réservoir.
7. Fermez le couvercle et rangez dans un endroit frais et sec.
8. Filtrez l'huile à travers plusieurs épaisseurs d'étamines à fromage ou à travers un grand filtre à café au-dessus d'un autre conteneur. L'huile conservera ses propriétés pendant 8 à 12 utilisations supplémentaires. REMARQUE: Si l'huile a servi pour la cuisson de fruits de mer ou que son odeur est suspecte, ne la réutilisez pas.

REMARQUE:

- NE PLONGEZ PAS LA BASE OU LE CORDON DANS L'EAU OU DANS TOUT AUTRE LIQUIDE.
- N'UTILISEZ PAS DE LAINE D'ACIER OU DE PRODUITS DE NETTOYAGE ABRASIFS SUR CET APPAREIL.

GARANTIE LIMITÉE D'UN (1) AN

Le présent appareil est garanti pendant un an suivant la date de l'achat initial contre les défauts de matériau ou de fabrication. La présente garantie ne couvre pas les dommages causés par le transport, l'usage abusif, les accidents ou incidents semblables. La présente garantie vous confère des droits juridiques précis et vous pouvez disposer d'autres droits, qui peuvent varier selon l'État ou la province. Ce produit est conçu pour usage domestique seulement et n'est pas destiné à des fins commerciales. La garantie ne couvre pas l'usage commercial.

Votre nouvel appareil NESCO® est équipé de nombreuses caractéristiques de sécurité. Toute tentative d'entrave au fonctionnement de ces dispositifs de sécurité rend la présente garantie nulle et sans effet. En cas de réception d'un appareil aux fins de réparation ayant été trafiqué, nous réservons le droit de le remettre dans son état d'origine et de facturer la réparation au client.

Pour une réparation en vertu de la garantie - Veuillez retourner les produits défectueux, par courrier affranchi, avec une description du défaut à l'adresse suivante : The Metal Ware Corporation, 1700 Monroe Street, Two Rivers, Wisconsin 54241, pour une réparation ou un remplacement sans frais à notre choix.

Veuillez inclure une preuve d'achat ou une copie de la facture originale lors du retour d'un produit aux fins de réparation en vertu de la garantie.

Appelez le service de satisfaction du client au 1-800-288-4545 pour obtenir une autorisation de retour avant d'expédier le produit.

- Pour une réparation en vertu de la garantie, suivez les directives indiquées dans la garantie. Lors de la commande de nouvelles pièces, assurez-vous de toujours mentionner le numéro de modèle du produit.
- Appelez-nous au numéro sans frais 1-800-288-4545 pour nous faire part du problème.
- Si nous vous indiquons de nous envoyer votre appareil en tout ou en partie aux fins de réparation ou de remplacement, notre représentant de la satisfaction du client vous fournira un numéro d'autorisation de retour (ce numéro avise notre service de la réception d'accélérer votre réparation). Emballez votre appareil avec soin dans une boîte robuste avec une quantité suffisante de rembourrage, étant donné que les dommages causés lors de l'expédition ne sont pas couverts par la garantie.
- Inscrivez vos nom, adresse et numéro d'autorisation de retour en caractères d'imprimerie sur la boîte.
- Rédigez une lettre expliquant le problème. Veuillez inclure les éléments suivants: vos nom, adresse et numéro de téléphone, ainsi qu'une copie de la facture originale.
- Mettez l'enveloppe scellée à l'intérieur de la boîte. Assurez le colis pour la valeur de l'appareil NESCO® et envoyez-le port payé à l'adresse suivante:

Attn: Factory Service Dept.
The Metal Ware Corporation
1700 Monroe Street
Two Rivers, WI 54241

- Este producto está diseñado para uso doméstico solamente -

Al usar productos electrodomésticos siempre se deben seguir precauciones de seguridad básicas como las siguientes:

SALVAGUARDAS IMPORTANTES

1. LEA TODAS LAS INSTRUCCIONES.
2. No toque las superficies calientes. Use las asas o perillas.
3. Para protegerse contra un choque eléctrico y lesiones físicas, no sumerja este electrodoméstico, incluyendo su cable y enchufe, en agua u otro líquido.
4. Este aparato no está diseñado para ser utilizado por personas (incluidos niños) con capacidades físicas, sensoriales o mentales, o la falta de experiencia y conocimiento, a menos que sean supervisados o instruidos acerca del uso del aparato por una persona responsable de su seguridad.
5. Supervisar de cerca cuando se usa un electrodoméstico en presencia de niños.
6. Desenchufe del toma-corriente cuando no use el aparato y antes de limpiarlo. Deje enfriar completamente antes de colocar o sacar piezas y antes de limpiar.
7. No use los electrodomésticos cuyo cable o enchufe está dañado o si el aparato funciona mal o si se dañó de alguna manera. Para evitar peligros, devuelva el electrodoméstico al Departamento de servicio de fábrica de NESCO® para su revisión, reparación o ajuste.
8. El uso de los accesorios no recomendados por el fabricante puede dar lugar a fuego, a descarga eléctrica o a lesión a las personas.
9. No usar en el exterior.
10. No permitir que el cable cuelgue de la mesa o encimera, ni que esté en contacto con superficies calientes.
11. No colocar el aparato sobre o cerca de un quemador caliente, eléctrico o a gas, o dentro de un horno caliente.
12. No usar el electrodoméstico para un uso que no sea para el cual se lo diseñó, tal como se describe en este manual.
13. Ponga en funcionamiento el dispositivo únicamente cuando todas las piezas se encuentren ensambladas y aseguradas en su totalidad.
14. Se recomienda que no se mueva el aparato cuando contiene aceite caliente u otro líquido caliente. Si se debe mover, empléese la máxima precaución.

GUARDE ESTAS INSTRUCCIONES

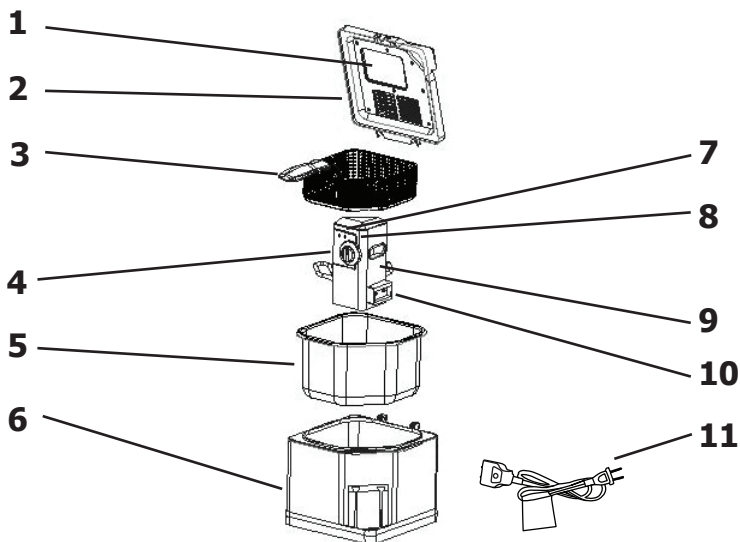
CORDÓN CON DESENGANCHE DE SEGURIDAD: El cordón con desenganche de seguridad se conecta con el aparato a través de un conector magnético. Este conector magnético se desenganchará del aparato si se tira accidentalmente del cordón. NO PERMITA que el cordón cuelgue más allá del borde del mostrador. NO USE este aparato con un alargador. El extremo magnético encaja en el conector de la freidora solamente en una dirección. Las lengüetas pequeñas, negras, deben colocarse del lado izquierdo del conector. Siempre conecte la parte magnética del cordón directamente en el conector de la freidora, antes de enchufarlo a la pared. Cuando desconecte, siempre retire el enchufe de la pared en primer lugar. Si el cordón magnético llegara a dañarse de alguna forma, contacte el servicio a la clientela de The Metal Ware Corporation en la dirección que está indicada en la garantía, para obtener uno de remplazo. NO INTENTE conectar el cordón al aparato en forma permanente NO UTILICE ningún otro cordón con este aparato.

Enchufe con Tierra: Para reducir el riesgo de choques eléctricos este aparato tiene un enchufe con tierra (de tres patas, con una pata redonda). Si el enchufe no encaja completamente en la toma eléctrica, contacte un electricista cualificado. No modifique en forma alguna el enchufe ni use un adaptador.

Instrucciones para cordones cortos: usualmente se suministra un cordón corto para reducir el riesgo de graves accidentes resultantes de engancharse o tropezar con un cordón más largo.

Parts

1	Lid Viewing Window	7	Power Light (Red)
2	Lid	8	Working Light (Green)
3	Basket and Basket Handle	9	Control Box
4	Temperature Control	10	Cord Connector Inlet
5	Oil Reservoir	11	Safety Release Power Cord
6	Base		



Antes de usar por primera vez

1. Lea y siga todas las instrucciones y guárdelas para referencia. Retire todo el embalaje y etiquetas.
2. Nunca meta el aparato en agua ni otros líquidos.
3. Limpie el receptáculo del aceite pasando un trapo húmedo o una esponja y séquelo cuidadosamente. **NOTA:** Tenga cuidado de no dejar que gotee agua a través de la parte exterior de la base del aparato. Si esto sucede, séquelo inmediatamente con un trapo seco o una toalla de papel.
4. Permita que se seque antes de guardarlo. Nunca use limpiadores abrasivos ni esponjas abrasivas para limpiar partes de este aparato.
5. **PARA REDUCIR EL RIESGO DE DESCARGAS ELÉCTRICAS NUNCA SUMERJA LA BASE EN AGUA O CUALQUIER OTRO LÍQUIDO.**
6. Armado de la canasta con su asa. Para armar el asa de la canasta, oprima el asa e insértela entre las ranuras de la canasta.

Instrucciones de uso

1. Ponga el aparato sobre una superficie resistente al calor, y estable, cerca de una toma eléctrica de 120V.
2. Place empty oil reservoir into the base. Agregue 84 oz. (2.5 L) de aceite en el receptáculo. Use aceite vegetal de calidad de maní o de soya. Asegúrese que el nivel de aceite se encuentra entre las marcas MIN y MAX del receptáculo del aceite.
3. NUNCA USE LA FREIDORA SIN ACEITE. LA FREIDORA SE DAÑARÁ Y SE ANULARÁ LA GARANTÍA SI SE CALIENTA EL APARATO EN SECO.
4. Pase un trapo con aceite vegetal por el interior del visor para reducir la condensación y permitir que se pueda monitorear el proceso de cocción.
5. Inserte la caja de control en la base alineando la ranura de la base con la caja de control y presione firmemente hacia abajo para bloquear la caja de control en su posición. Resistencias deben estar en el depósito de aceite.
6. Cierre la tapa en la freidora y ponga la temperatura en la posición MIN del control de temperatura.
7. Conecte la punta magnética del cordón en el conector de la freidora (ver las instrucciones de la página 1: "Cordón con desenganche de seguridad").
8. Conecte el enchufe del cordón en la toma de la pared. La luz ROJA se enciende unidad de indicación está listo para cocinar.
9. Ajuste el control de temperatura a la temperatura deseada. Se encenderá la luz indicadora verde. Pre-caliente hasta que se apague la luz y comience a prenderse y apagarse. Esto indica que el aceite se mantiene a la temperatura establecida.
10. Prepare la comida que quiere cocinar. Corte la comida en piezas de medida uniforme para que se cocinen parejo. Seque con unos paragolpes la comida, antes de cocinarla. NOTA: Para evitar posibles quemaduras, no agregue la comida mojada o comida con cristales de hielo al aceite. Esto puede causar que el aceite salpique o haga espuma.
11. Open the lid by lifting the front right corner. Use caution from escaping steam when opening lid.
12. Coloque la comida que desea cocinar en el canasto. NOTA: No exceda los 2/3 de la capacidad de la canasta. Si usa comida congelada, no use más de la mitad de la capacidad de la canasta.
13. Utilizando el asa, baje lentamente la canasta en el aceite.
14. Cierre la tapa. El asa de la canasta va a encajar en los orificios de la tapa. La tapa permanecerá cerrada si el asa del canasto está en la posición adecuada.
15. Cuando termine de cocinar, ponga el botón de control en la posición de "MIN" y retire el enchufe de la toma de la pared. Oprima el botón de la tapa para abrirla. Manténgase alejado para evitar el vapor que se escapa. Levante el canasto y coloque los ganchos de soporte de la canasta en el borde del receptáculo del aceite para permitir el escurrido de la comida.
16. Gire el control de temperatura al ajuste mínimo. Retire el cable del tomacorriente.
17. Retire la comida del canasto y colóquelo sobre varias capas de papel absorbente.

Tabla de Tiempos de Fritura

Por favor tome en cuenta que estos tiempos de cocción son solamente una guía y que el tiempo exacto de cocción dependerá del tamaño de las piezas que se cocinan y de la temperatura original de la comida.

Tipo de Alimentos	Hora (mins)	Temperatura
Los Dedos de Pollo, congelados	3 - 4	355°F
Alitas de Pollo	7 - 10	350°F
Palitos de Queso	1 - 3	370°F
Donuts / Buñuelos	3 - 4	375°F
Filetes de Pescado, fresco o descongelado, empanados	3 - 5	385°F
Fries, congelados	3 - 5	350°F
Hongos	10 - 12	300°F
Camarones, empanados	3 - 5	350°F

Instrucciones de Cuidado y Limpieza

1. Desenchufe el cordón de la toma de la pared. Permita que se enfríe el aceite. **NOTA:** El aceite retiene su temperatura por un largo tiempo después de usarlo, por aproximadamente 2 horas. No trate de vaciar el receptáculo hasta que el aceite se haya enfriado completamente. No intente mover o trasladar el aparato mientras está en uso o caliente.
2. Una vez que el aceite se ha enfriado, retire la canasta de la base. Vuelque el aceite en un contenedor que tenga una boca ancha y que sea lo suficientemente profundo para que el aceite no se derrame por los costados. Envuélvelo rápidamente y asegúrese que la freidora está completamente vacía antes de volver a enderezar la base, de manera que el aceite no gotee por la pared exterior. **NOTA:** Hay una entrada en el rincón superior de atrás del receptáculo que actúa como pico vertedor.
3. Limpie el aceite excesivo con una toalla de papel. 3. Limpie el receptáculo del aceite pasando un trapo húmedo o una esponja y séquelo completamente. **NOTA:** Tenga cuidado de no dejar que gotee líquido a través de la parte exterior de la base del aparato. Si esto sucede, séquelo inmediatamente con un trapo seco o una toalla de papel.
4. Para limpiar el filtro, abra la cobertura del filtro y enjuague el filtro con agua caliente. Séquelo cuidadosamente. **NOTA:** el filtro no puede removerse para la limpieza.
5. La tapa, el canasto y el asa pueden retirarse y ser lavados en el lavaplatos o con agua caliente jabonosa. Enjuague y séquelos cuidadosamente. Para abrir la tapa, ábrala y levante firmemente.
6. Arme la tapa con la base insertando las lengüetas de la tapa en las ranuras de la parte de atrás de la base y empuje hacia abajo para trancar. El asa de la canasta puede guardarse en el receptáculo.
7. Cierre la tapa y guárdela en un lugar seco y fresco.
8. Filtre el aceite con varias capas de estopilla o un filtro grande de café en otro contenedor. El aceite debería conservar sus propiedades durante 8 a 12 usos más. **NOTA:** Si se ha usado el aceite para cocinar frutos del mar o huele rancio, no deberá volverse a usar.

NOTA:

- NO SUMERJA LA BASE O EL CORDÓN EN AGUA O CUALQUIER OTRO LÍQUIDO
- NO USE VIRUTA U OTRO LIMPIADOR ABRASIVO EN NINGUNA PARTE DEL APARATO.

Garantía Limitada de 1 Año

Este electrodoméstico está cubierto por una garantía de un año a partir de la fecha de compra original contra defectos en los materiales y en la mano de obra. Esta garantía no cubre los daños por transporte, el uso inadecuado, accidentes u otros incidentes similares. La garantía le confiere derechos legales específicos y es posible que tenga otros derechos que varían de estado en estado. Este producto está concebido para un uso doméstico solamente, no para usos comerciales. Esta garantía no cubre el uso comercial.

Su nuevo electrodoméstico NESCO® está equipado con numerosas funciones de seguridad. Todo intento de interferir con el funcionamiento de estas características de seguridad anulará la garantía. En el caso de que recibamos un electrodoméstico para servicio técnico que haya sido forzado, nos reservamos el derecho de repararlo a su estado original y cobrar por la reparación.

Para servicio técnico bajo la garantía – Los productos defectuosos pueden restituirse, con franqueo postal prepago, con una descripción del defecto a: The Metal Ware Corporation, 1700 Monroe Street, Two Rivers, Wisconsin 54241, para su reparación o reemplazo libre de cargo, a nuestra discreción.

Se debe incluir el comprobante de compra o una copia del contrato de compra cuando devuelva el producto para el servicio bajo la garantía.

Llame al servicio de Satisfacción del Cliente al 1-800-288-4545 para obtener una Autorización de Devolución antes de enviar el producto.

- Para servicio técnico bajo la garantía, siga las instrucciones consignadas en la garantía. Cuando pida nuevas piezas, asegúrese de mencionar siempre el número de modelo del producto.
- Llámenos a nuestro número gratuito, 1-800-288-4545 e infórmenos de su problema.
- Si le indicamos que nos envíe todo su electrodoméstico o parte de él, nuestro representante de Satisfacción al Cliente la dará un número de Autorización de Devolución (este número le notifica nuestro departamento receptor que acelere su reparación). Empaque su unidad cuidadosamente en una caja de cartón fuerte con suficiente material de protección para prevenir daños dado que los daños causados por el envío no están cubiertos por la garantía.
- Escriba su nombre, dirección y número de Autorización de Devolución en la caja.
- Escriba una carta explicando el problema. Incluya lo siguiente: su nombre, dirección y teléfono y una copia del contrato de compra original.
- Incluya el sobre cerrado con la carta dentro de la caja. Asegure el paquete por el valor del electrodoméstico NESCO® y envíelo con franqueo pago a:

Atención: Repare el departamento
The Metal Ware Corporation
1700 Monroe Street
Two Rivers, WI 54241, USA

NESCO®



1 - 800 - 288 - 4545