

NESCO®



Food Slicer (model / modèle / modelo) FS-160
Instruction Manual • Manuel d'Instructions • Manual de Instrucción

TABLE OF CONTENTS:

| | |
|---|----|
| IMPORTANT SAFEGUARDS | 1 |
| FEATURES | 2 |
| BEFORE FIRST USE | 2 |
| OPERATION | 2 |
| CARE AND CLEANING INSTRUCTIONS | 3 |
| RECIPES | 3 |
| ONE YEAR LIMITED WARRANTY | 4 |
| | |
| MESURES DE PRÉCAUTION IMPORTANTES | 5 |
| CARACTÉRISTIQUES | 6 |
| AVANT LA PREMIÈRE UTILISATION | 6 |
| OPÉRATION | 6 |
| RECETTE | 7 |
| GARANTIE LIMITÉE D'UN AN | 8 |
| | |
| SALVAGUARDAS IMPORTANTES | 9 |
| CARACTERÍSTICAS | 10 |
| ANTES DE UTILIZARLO POR PRIMERA VEZ | 10 |
| OPERACIÓN | 10 |
| CUIDADO Y LIMPIEZA | 11 |
| RECETA | 11 |
| UN AÑO DE GARANTÍA LIMITADA | 12 |

Technical Specifications:

Nominal voltage: 120V, 60Hz,

Power rating: 180 W

Cutting blade: reinforced, non-rusting fine blade, 19cm

“**NESCO**®” is a registered trademark of The Metal Ware Corporation.

The Metal Ware Corporation
1700 Monroe St., P.O. Box 237
Two Rivers, WI 54241-0237
Phone: 1-800-288-4545
Part no.: 67532



FOR ACCESSORIES AND
ADDITIONAL PRODUCTS
nesco.com

IMPORTANT SAFEGUARDS

THIS PRODUCT IS DESIGNED FOR HOUSEHOLD USE ONLY. When using electrical appliances, basic safety precautions should always be followed, including the following:

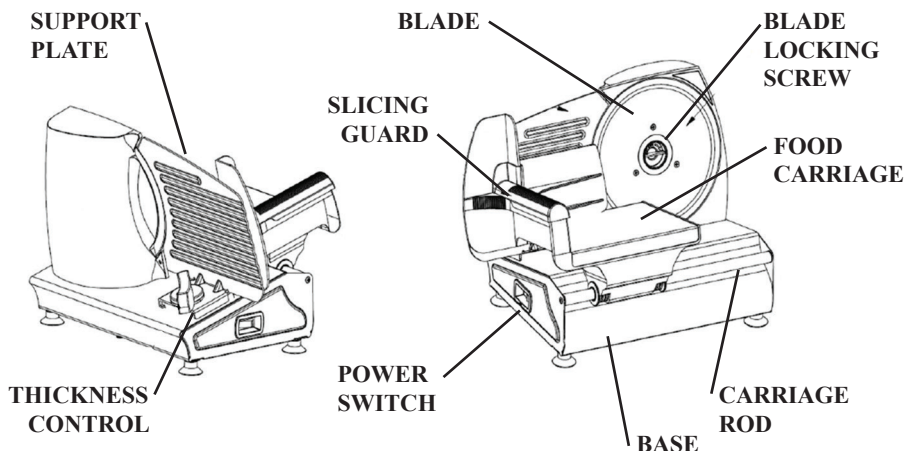
1. READ ALL INSTRUCTIONS.
2. Do not touch hot surfaces. Use handles or knobs.
3. To protect against electrical shock and personal injury, do not immerse this appliance, including cord and plug, in water or other liquid.
4. This appliance is not intended for use by persons (including children) with reduced physical, sensory or mental capabilities, or lack of experience and knowledge, unless they have been given supervision or instruction concerning use of the appliance by a person responsible for their safety.
5. Close supervision is necessary when any appliance is used by or near children.
6. Unplug from outlet when not in use and before cleaning. Allow to cool completely before putting on or taking off parts, and before cleaning.
7. Do not operate any appliance with a damaged cord or plug or after the appliance malfunctions or has been damaged in any manner. To avoid hazards, return appliance to NESCO® Factory Service Department for examination, repair or adjustment.
8. The use of accessory attachments not recommended by the manufacturer may result in fire, electric shock or injury to persons.
9. Do not use outdoors.
10. Do not let cord hang over edge of table or counter, or touch hot surfaces.
11. Do not place on or near a hot gas or electrical burner or in a heated oven.
12. Do not use appliance for other than its intended use, as described in this manual.
13. Operate appliance only when all parts are fully engaged and secured.
14. Do not operate the appliance continuously for more than 10 minutes. Allow the appliance to cool down for one hour before second operation.
15. Do not use appliance to cut deep frozen food or bones.
16. Operate appliance only when Blade Locking Screw is properly engaged and tightened.
17. Handle Blade carefully when cleaning, removing and inserting, as blade is extremely sharp. Do not touch sharp edge of Blade.
18. Be careful, the Blade continues to turn for a while after the appliance has been turned off.
19. To avoid danger of injury, always cut food with this appliance fully assembled. The Food Carriage and Slicing Guard must always be used.
20. Adjust the supporting plate to position "0" after use and before cleaning..

SAVE THESE INSTRUCTIONS

Polarized Plug: This appliance has a polarized plug (one blade is wider than the other). To reduce risk of electric shock, plug is intended to fit into polarized outlet only one way. If the plug does not fit fully into the outlet, reverse the plug. If it still does not fit, contact a qualified electrician. Do not try to modify the plug in any way.

Short Cord Instructions: A short power supply cord is provided to reduce the risk resulting from becoming entangled in or tripping over a longer cord. Extension cords may be used if care is exercised in their use. If an extension cord is used, the marked electrical rating of the cord should be at least as great as the electrical rating of the appliance. The longer cord should be arranged so that it will not drape over the tabletop where it can be pulled on by children or tripped over unintentionally.

FEATURES



BEFORE FIRST USE

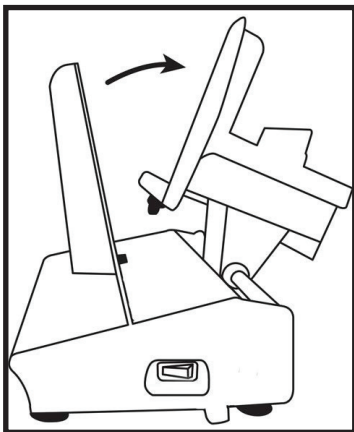
1. Read and understand all instructions and components described in this manual. Keep for future reference.
2. Remove all packaging and save for storage.
3. Remove and wash the Blade and Slicing Guard in warm soapy water. (follow Care and Cleaning Instructions).
4. Wipe the Base and food carriage with a damp cloth. **DO NOT IMMERSE THE BASE IN WATER OR ANY OTHER LIQUID!** (follow Care and Cleaning Instructions).

OPERATION

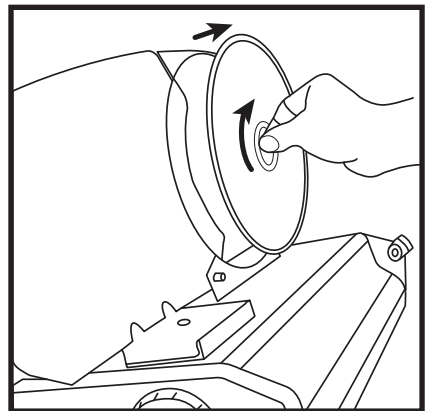
1. Place appliance on a flat, dry and stable surface.
2. Be sure power switch is 'OFF', then plug into a standard 120V AC electrical outlet.
3. Place a suitable tray or plate behind slicer to collect the sliced food.
4. Place food onto food carriage between support plate and slicing guard. To avoid danger of injury, always use food carriage and slicing guard while cutting.
5. Adjust the slice thickness by turning the thickness control to desired thickness between 0 and 12 (Deli thin to 9/16").
6. Slide food carriage back so food is clear of blade. Press power switch to start the slicer. Keep left hand clear, place near the power switch, and grasp the slicing guard with the other hand.
7. To begin slicing, push food in towards support plate while holding the slicing guard and slide food into blade. Slide food carriage back and repeat until you have sliced the desired amount of food.
8. When finished, press power switch to turn OFF unit. Note: Blade will continue to move for a short time. **Always keep hands away from blade!** Remove plug from electrical outlet before cleaning.
9. For safety, always return thickness control to 'O' after use to shield sharp edge of blade during storage.

CARE AND CLEANING INSTRUCTIONS

1. **Always unplug the appliance from electrical outlet before cleaning.**
2. Never immerse the base of this appliance in water or other liquid.
3. The blade and slicing guard can all be removed and hand washed in warm soapy water. Be careful when cleaning the blade, as it is extremely sharp. Do not leave blade under water; trying to handle sharp objects in water can be hazardous.
4. Set thickness control to "O". This will keep the blade edge covered by support plate.
5. For ease of cleaning, the food carriage can be tilted up and away from blade area.
6. Remove blade by holding the blade with one hand and using two fingers to pinch and turn blade locking screw. Unlock blade by turning screw clockwise. Carefully remove blade and hold by using the blade locking screw.
7. Clean outer surfaces with a damp cloth. Mild detergent or plain water can be used to dampen cloth. Never immerse base in water or any other liquid. Do not use steel wool, abrasive cleaners or sharp utensils to clean any part of this appliance.
8. After cleaning and drying, install blade to base in reverse order of Step 6. Carefully place blade on mating hub of motor. Align the locking screw tabs with the mating slots in the hub of motor and press in until seated. Rotate locking screw counter-clockwise until seated to lock blade in place.



CARRIAGE TILT



BLADE REMOVAL

ONE YEAR LIMITED WARRANTY

This appliance is warranted for one year from date of original purchase against defects in material and workmanship. This warranty does not cover transportation damage, misuse, accident or similar incident. This warranty gives you specific legal rights and you may have other rights, which vary from state to state. This product is intended for household use only, not for commercial use. Warranty does not cover commercial use.

Your new NESCO® appliance comes equipped with numerous safety features. Any attempt to interfere with the operation of these safety features makes this warranty null and void. In the event we receive an appliance for service that has been tampered with, we reserve the right to restore it to its original state and charge for the repair.

For service in warranty - Defective products may be returned, postage prepaid, with a description of the defect to: The Metal Ware Corporation, 1700 Monroe Street, Two Rivers, Wisconsin 54241, for no-charge repair or replacement at our option.

Must include proof of purchase or copy of original bill of sale when returning product for warranty service.

Please call Customer Satisfaction at 1-800-288-4545 to obtain a Return Authorization before shipping.

- For service in warranty, follow instructions set forth in warranty. When ordering new parts, make sure that you always mention the model number of the product.
- Call us on our toll free number, 1-800-288-4545 and tell us about your problem.
- If we instruct you to send all or part of your appliance to us for repair or replacement, our Customer Satisfaction representative will provide a Return Authorization number (this number notifies our receiving department to expedite your repair). Pack your unit carefully in a sturdy carton with sufficient padding to prevent damage because any damage caused in shipping is not covered by the warranty.
- Print your name, address and Return Authorization number on the carton.
- Write a letter explaining the problem. Include the following: your name, address and telephone number and a copy of the original bill of sale.
- Attach the sealed envelope containing the letter inside the carton. Insure the package for the value of the NESCO® appliance and ship prepaid to:

Attn: Factory Service Dept.
The Metal Ware Corporation
1700 Monroe Street
Two Rivers, WI 54241

MESURES DE PRÉCAUTION IMPORTANTES

CE PRODUIT EST CONÇU EXCLUSIVEMENT POUR UNE UTILISATION DOMESTIQUE. Lorsque vous utilisez des appareils électriques, il est essentiel de toujours respecter les mesures de sécurité suivantes:

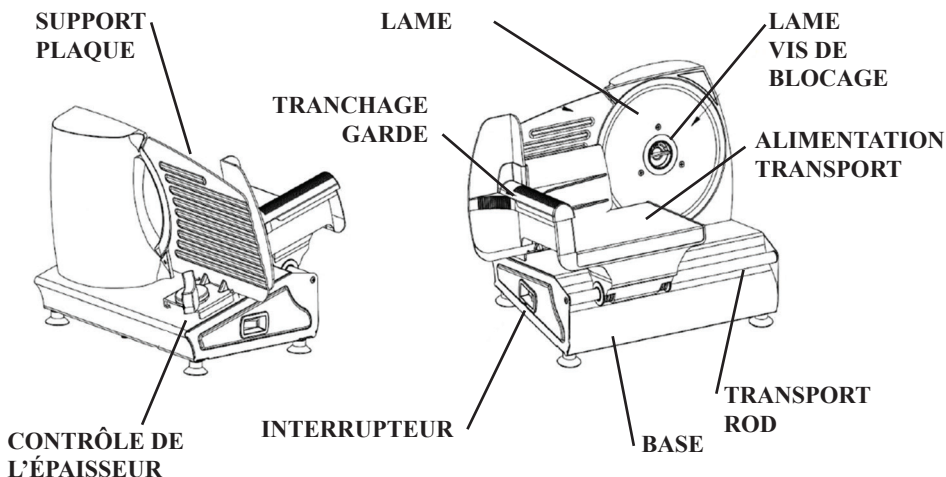
1. LIRE TOUTES LES DIRECTIVES AVANT D'UTILISER L'APPAREIL.
2. Ne touchez pas les surfaces chaudes. Utilisation des poignées ou des boutons.
3. Aux fins de protection contre les chocs électriques, ne pas plonger l'appareil, y compris le cordon et la fiche, dans l'eau ou tout autre liquide.
4. Cet appareil n'est pas destiné à être utilisé par des personnes (notamment des enfants) avec capacités physiques, sensorielles ou intellectuelles sont réduites, ou par des personnes manquant d'expérience ou de connaissances, à moins qu'ils ont été surveillés ou instructions quant à l'utilisation de l'appareil par une personne responsable de leur sécurité.
5. Une surveillance étroite est nécessaire lorsque l'on utilise l'appareil près des enfants. L'utilisation de cet appareil par des enfants n'est pas recommandée.
6. Débrancher l'appareil de la prise de courant lorsqu'il n'est pas utilisé, avant de monter ou de démonter les pièces ainsi qu'avant le nettoyage.
7. Ne pas faire fonctionner d'appareil dont la fiche ou le cordon est endommagé, qui a subi une défaillance ou qui a été endommagé de quelque façon que ce soit. Retourner l'appareil à la division des services de l'usine NESCO® aux fins d'examen, de réparation ou d'ajustement.
8. L'utilisation d'accessoires non recommandés par le fabricant peut entraîner un incendie, un choc électrique ou des blessures aux personnes.
9. N'utilisez pas l'appareil en extérieur.
10. Ne pas laisser le cordon pendre sur le bord de la table ou du comptoir, ou toucher les surfaces chaudes.
11. Ne le placez pas sur ou à proximité d'un gaz chaud ou graveur électrique ou dans un four chaud.
12. Ne pas utiliser appareil à d'autres fins que l'usage prévu, tel que décrit dans ce manuel.
13. Appareil fonctionne uniquement lorsque toutes les pièces sont pleinement engagés et sécurisés.
14. Ne faites pas fonctionner l'appareil continuellement pendant plus de 10 minutes. Laissez l'appareil refroidir pendant une heure avant de l'utiliser à nouveau.
15. N'utilisez pas l'appareil pour couper les aliments surgelés ou les os.
16. Ne faites fonctionner l'appareil que si la vis de blocage de lame est correctement enclenchée. et resserrée
17. Manipulez la lame avec soin pendant le nettoyage, le retrait et l'insertion car la lame est extrêmement coupante. Ne touchez pas le bord coupant de la lame.
18. Faites attention, la lame continue de tourner pendant avoir éteint l'appareil.
19. Afin d'éviter tout risque de blessure, coupez toujours utiliser le chariot coulissant et le protège-lame
20. Réglez la plaque d'appui à la position "0" après l'emploi et avant le nettoyage.

CONSERVER CES DIRECTIVES

Fiche polarisée: Cet appareil possède une fiche polarisée (une branche est plus large que l'autre). Pour réduire le risque de choc électrique, la fiche est conçue pour entrer dans la prise polarisée d'une seule façon. Si la fiche n'entre pas correctement dans la prise, retourner la fiche. Si elle n'entre toujours pas correctement, communiquer avec un électricien qualifié. Ne pas tenter de modifier la fiche.

Directives relatives au cordon court: Un cordon d'alimentation court est fourni dans le but de réduire le risque de s'y empêtrer ou de trébucher. Des rallonges peuvent convenir si elles sont utilisées avec prudence. En cas d'utilisation d'une rallonge, les caractéristiques électriques indiquées sur le cordon doivent être au moins celles inscrites sur l'appareil. Le cordon long ne doit pas s'étendre d'un côté à l'autre du dessus de la table où les enfants pourraient le tirer ou quelqu'un pourrait trébucher involontairement.

CARACTÉRISTIQUES



AVANT LA PREMIÈRE UTILISATION

1. Lire et comprendre toutes les instructions et les composants décrits dans ce manuel. Conservez-les pour référence ultérieure.
2. Retirez tous les emballages et les enregistrer pour le stockage.
3. Déposer et nettoyer la lame et le tranchage protection dans l'eau chaude savonneuse. (suivez Instructions d'Entretien et de Nettoyage).
4. Essuyez le socle et de l'alimentation du chariot avec un chiffon humide. **NE PLONGEZ JAMAIS LE SOCLE DANS L'EAU OU DANS TOUT AUTRE LIQUIDE!** (suivez Instructions d'Entretien et de Nettoyage).

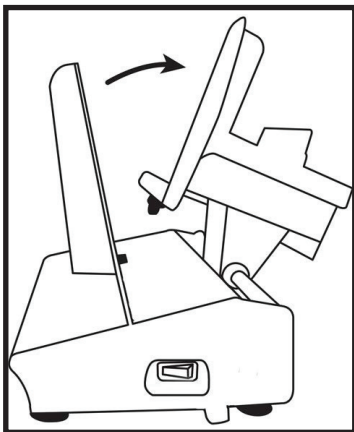
OPÉRATION

1. Place appareil sur un plat, sec et stable.
2. Assurez-vous que interrupteur d'alimentation est en position "OFF", puis le brancher dans un standard de 120 V AC prise électrique.
3. Placez un récipient adapté ou plaque derrière slicer pour recueillir les aliments en tranches.
4. Placez les aliments sur chariot alimentaire entre la plaque de support et le tranchage guard. Pour éviter tout risque de blessure, toujours utiliser l'alimentation du chariot et le tranchage garde pendant la coupe.
5. Régler l'épaisseur de coupe en tournant le contrôle de l'épaisseur à l'épaisseur souhaitée entre 0 et 12 (charcuterie fine et 9/16").
6. Faites glisser l'alimentation retour chariot, l'alimentation est clairement de la lame. Appuyez sur le bouton d'alimentation pour démarrer la trancheuse. Gardez la gauche part clair, place près de l'interrupteur d'alimentation, et de saisir le découpage de protection avec l'autre main.
7. Pour commencer le tranchage, pousser la nourriture vers plaque de support tout en maintenant la garde le tranchage et faites glisser la nourriture en lame. Faites glisser l'alimentation retour chariot et répétez l'opération jusqu'à ce que vous avez découpé la quantité désirée de l'alimentation.

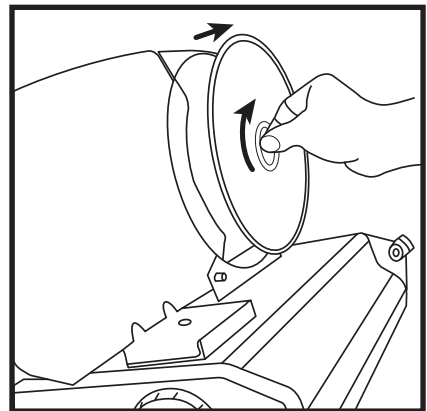
8. Lorsque vous avez terminé, appuyer sur interrupteur d'alimentation mettez l'unité hors tension. Remarque: Lame continuera à se déplacer pour un court laps de temps. Toujours garder les mains à l'écart de la lame! Retirer le bouchon de la prise électrique avant de le nettoyer.
9. Pour des raisons de sécurité, toujours retour de contrôle de l'épaisseur de 'O' après utilisation de protection bord tranchant de la lame pendant le stockage.

ENTRETIEN ET NETTOYAGE

1. **Toujours débrancher l'appareil de la prise électrique avant de le nettoyer.**
2. Ne plongez jamais la base de cet appareil dans l'eau ou tout autre liquide.
3. La lame et le tranchage guard peuvent tous être retirés et lavé à la main dans de l'eau tiède savonneuse. Soyez prudent lors du nettoyage de la lame, car il est extrêmement forte. Ne laissez pas la lame sous l'eau; essayer de manipuler des objets tranchants dans l'eau peut être dangereux.
4. Régler la commande épaisseur "O". Cela permet de garder le tranchant de la lame recouverte par la plaque de support.
5. Pour faciliter le nettoyage, l'alimentation du chariot peut être inclinée vers le haut et de la lame zone.
6. Retirer la lame de la lame en une seule main et avec deux doigts pour pincer et tourner la lame vis de blocage. Lame déverrouiller en tournant la vis dans le sens horaire. Retirez délicatement la lame et maintenez en utilisant la lame vis de blocage.
7. Nettoyer les surfaces extérieures avec un chiffon humide. Détergent doux peut être utilisé pour amortir toile. Ne jamais immerger la base dans l'eau ou tout autre liquide. Ne pas utiliser de laine d'acier, de nettoyeurs abrasifs ou des ustensiles tranchants pour nettoyer une partie quelconque de cet appareil.
8. Après le nettoyage et le séchage, installer lame de fonder dans l'ordre inverse de l'étape 6. Placez délicatement la lame sur le moyeu de l'accouplement le moteur. Alignez les pattes à vis de blocage avec les fentes correspondantes dans le moyeu du moteur et de la presse en tant que assis. Tourner la vis de blocage dans le sens antihoraire jusqu'à ce qu'il repose à bloquer la lame en place.



CARRIAGE TILT



BLADE RETRAITS

GARANTIE LIMITÉE D'UN AN

Cet appareil est justifié pour un an à compter de la date de l'achat original contre les défauts de matériau et de fabrication. Cette garantie ne couvre pas le transport dommages, mauvaise utilisation, accident ou incident similaire. Cette garantie vous donne des droits spécifiques et vous pouvez avoir d'autres droits qui varient d'état à état. Ce produit est destiné aux uniquement à un usage domestique, non pas à usage commercial. La garantie ne couvre pas utilisation commerciale.

Votre nouveau Nesco® est équipé de nombreuses fonctions de sécurité. Toute tentative pour entraver le fonctionnement de ces fonctions de sécurité rend cette garantie nulle et non avenue. Dans le cas que nous recevons un appareil de service que a a été altérée, nous nous réservons le droit de le restaurer à son état d'origine et de charge de la réparation.

Pour un service en garantie - produits défectueux peut être renvoyé, port payé, avec une description du défaut de: The Metal Ware Corporation, 1700 Monroe Street, Two Rivers, Wisconsin 54241, Pour no-frais de réparation ou de remplacement à notre option.

Doivent notamment comporter la preuve de l'achat ou à la copie du projet de loi original de vente pour le renvoi du produit pour le service de garantie.

Veillez appeler satisfaction de la clientèle au 1-800-288-4545 pour obtenir une autorisation de retour avant l'expédition.

- Pour un service en garantie, de suivre les instructions énoncées dans la garantie. Lors de la commande nouvelles pièces, assurez-vous que vous avez toujours mentionner le numéro de modèle du produit.
- Appelez-nous sur notre numéro sans frais, le 1-800-288-4545 et nous dire au sujet de votre problème.
- Si nous vous demander d'envoyer la totalité ou une partie de votre appareil pour nous pour réparation ou remplacement, notre satisfaction de la clientèle représentant fournira un numéro d'autorisation de retour (ce nombre notifie notre ministère recevant à accélérer la réparation). Pack votre unité soigneusement dans un carton solide avec rembourrage suffisant pour éviter tout dommage parce que les dommages causés dans le transport maritime n'est pas couvert par la garantie.
- Imprimer vos nom, adresse et numéro d'autorisation de retour sur l'emballage.
- Écrire une lettre expliquant le problème. Inclure les éléments suivants : votre nom, l'adresse et le numéro de téléphone et d'une copie de l'original de la facture de vente. Fixez l'enveloppe scellée contenant la lettre l'intérieur de l'emballage.
- Assurer l'ensemble de la valeur du Nesco® et navire prépayé pour:

Attn: Factory Service Dept.
The Metal Ware Corporation
1700 Monroe Street
Two Rivers, WI 54241

SALVAGUARDAS IMPORTANTES

ESTE PRODUCTO ESTÁ DISEÑADO PARA USO DOMÉSTICO SOLAMENTE. Al usar productos electrodomésticos siempre se deben seguir precauciones de seguridad básicas como las siguientes:

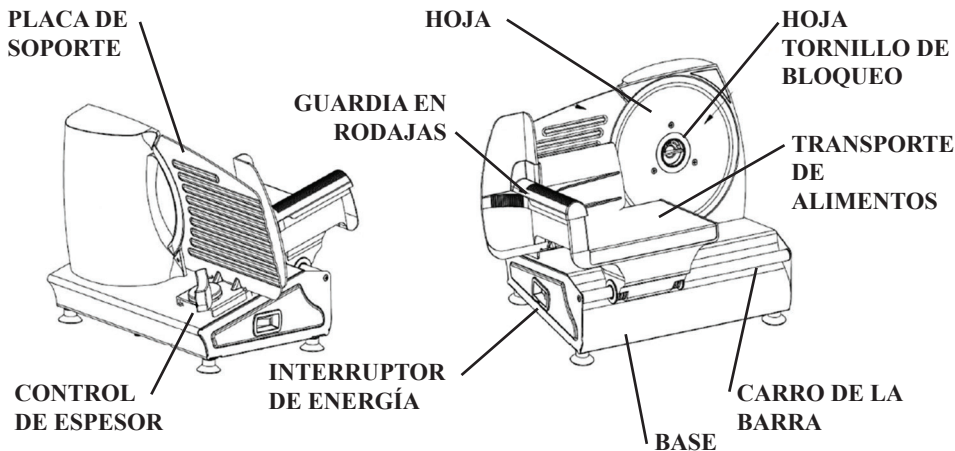
1. **LEA TODAS LAS INSTRUCCIONES.**
2. No toque las superficies calientes. Utilizar las palancas o botones.
3. Para protegerse contra un choque eléctrico y lesiones físicas, no sumerja este electrodoméstico, incluyendo su cable y enchufe, en agua u otro líquido.
4. Este aparato no está diseñado para su uso por personas (incluidos niños) con menor capacidad física, psíquica o sensorial, o la falta de experiencia y conocimiento, a menos que sean supervisados o instruidos acerca del uso del aparato por una persona responsable de su seguridad.
5. Supervisar de cerca cuando se usa un electrodoméstico en presencia de niños.
6. Desenchufe el aparato de toma de corriente cuando no esté en uso, antes del montaje o desmontaje de las piezas, y antes de limpiarlo.
7. No use los electrodomésticos cuyo cable o enchufe está dañado o si el aparato funciona mal o si se dañó de alguna manera. Para evitar peligros, devuelva el electrodoméstico al Departamento de servicio de fábrica de NESCO® para su revisión, reparación o ajuste.
8. El uso de los accesorios no recomendados por el fabricante puede provocar un incendio, choque eléctrico o lesiones a las personas.
9. No utilice el aparato al aire libre.
10. No deje que cable colgando sobre el borde de la mesa o mostrador, o toque las superficies calientes.
11. No lo coloque en o cerca de un gas caliente o quemador eléctrico o en un horno caliente.
12. No use aparato para otros de su uso previsto, como se describe en este manual.
13. Haga funcionar el aparato sólo cuando todas las piezas estén completamente conectados y asegurados.
14. No haga funcionar el aparato durante más de 10 minutos. Permitir que el aparato se enfríe durante una hora antes de la segunda operación.
15. No use aparato para cortar alimentos congelados o huesos.
16. Haga funcionar el aparato sólo tornillo de bloqueo de la hoja cuando está correctamente conectado y apretado.
17. Manejar con cuidado la hoja durante el proceso de limpieza, extracción e inserción de hoja, es muy fuerte. No toque borde afilado de la hoja.
18. Para evitar el riesgo de lesiones, siempre cortar los alimentos con este aparato montado por completo. La comida transporte protector para cortar en rodajas y siempre se debe utilizar
19. Para evitar el riesgo de lesiones, siempre cortar los alimentos con este aparato montado por completo. La comida transporte protector para cortar en rodajas y siempre se debe utilizar.
20. Ajuste de la placa de apoyo a la posición “ 0” después del uso y antes de proceder a la limpieza.

GUARDE ESTAS INSTRUCCIONES

Enchufe Polarizado: Este aparato tiene un enchufe polarizado (una pala es más ancha que la otra). Para reducir el riesgo de descargas eléctricas, enchufe está pensado para que se adapten a polarizada sólo uno toma forma. Si el enchufe no encaja plenamente en la toma de corriente, revertir el enchufe. Si aún no encaja, póngase en contacto con un electricista cualificado. No intente modificar el enchufe en modo alguno.

Cable corto Instrucciones: Un corto cable de suministro de energía es suministrada para reducir el riesgo de perdersen en o tropezarse con un cable más largo. Los cables de extensión puede utilizarse si se pone gran cuidado en su uso. Si se utiliza un cable alargador, la calificación de notable eléctrica del cordón debe de ser al menos tan grande como el de calificación eléctrica del aparato. El cable ya no debe ser organizado de tal manera que no enganchadas en el tablero en donde puede ser arrastrado por los niños o tropezar accidentalmente..

CARACTERÍSTICAS



ANTES DE UTILIZARLO POR PRIMERA VEZ

1. Leer y comprender todas las instrucciones y elementos descritos en este manual. Conservar para referencia futura.
2. Retire todo el embalaje y guardar para el almacenamiento.
3. Quitar y lavar la hoja y corte en rodajas Guardia en agua jabonosa caliente. (Seguir Instrucciones Sobre Cuidado y Limpieza).
4. Limpie la base alimentaria y transporte con un paño húmedo. **NO SUMERJA LA BASE EN AGUA O CUALQUIER OTRO LÍQUIDO!** (Seguir Instrucciones Sobre Cuidado y Limpieza).

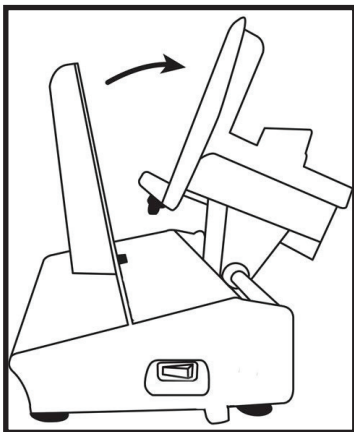
OPERACIÓN

1. Aparato en un lugar seco, plano y superficie estable.
2. Asegúrese que el interruptor de alimentación está en 'OFF', luego enchufe a una toma de corriente estándar de 120V AC.
3. Coloque una bandeja adecuada o la placa detrás de la máquina de cortar de recoger los alimentos en rodajas.
4. Coloque los alimentos en el transporte de alimentos entre la placa de apoyo y la guardia de corte.
5. Para evitar el riesgo de lesiones, use siempre el transporte de alimentos y guardia de corte durante el corte. Ajuste el grosor de corte girando el control de espesor con el espesor deseado entre 0 and 12 (deli delgada to 9/16").
6. Deslice el transporte de alimentos hacia atrás para que la comida esté libre de la hoja. Pulse el interruptor de encendido para iniciar la máquina de cortar. Mantenga la mano izquierda claro, coloque cerca del interruptor de encendido, y captar la guardia de corte con la otra mano.
7. Para comenzar a cortar, empujar la comida hacia la placa en apoyo mientras se mantiene la guardia de corte y alimentación de diapositivas en la hoja. Deslice carro de comida de vuelta y repita hasta que haya rebanado la cantidad deseada de los alimentos.

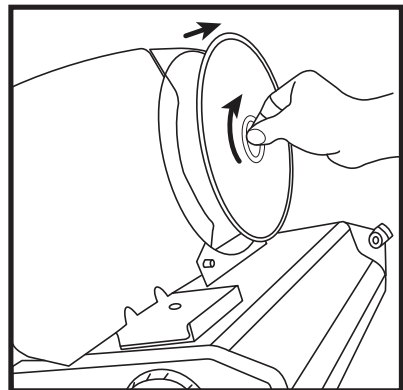
8. Cuando haya terminado, presione el interruptor de encendido para apagar la unidad.
Nota: Blade continuará moviéndose por un corto tiempo. **Mantenga siempre las manos alejadas de la hoja!** Retire el enchufe de la toma de corriente antes de limpiarlo.
9. Para mayor seguridad, devolver el control de espesor de 'O' después de su uso para proteger el borde afilado de la hoja durante el almacenamiento.

CUIDADO Y LIMPIEZA

1. **Desenchufe siempre el aparato de la toma eléctrica antes de limpiarlo.**
2. Nunca sumerja la base de este aparato en agua u otro líquido.
3. La guardia de hoja para cortar en rodajas y se puede quitar y lavar en agua jabonosa caliente. Tenga cuidado al limpiar la cuchilla, ya que es extremadamente fuerte. No deje la cuchilla bajo el agua, tratando de manipular objetos filosos en el agua puede ser peligroso.
4. Ajuste el control del espesor de "O". Esto evitará que el filo de la hoja cubierta por la placa de soporte.
5. Para facilitar la limpieza, la comida transporte puede inclinarse hacia arriba y lejos del área de la cuchilla.
6. Saque la cuchilla mediante la celebración de la hoja con una mano y con dos dedos para pellizcar y girar la cuchilla tornillo de bloqueo. Desbloquear cuchilla girando el tornillo en sentido horario. Retire con cuidado la hoja y mantenga utilizando el tornillo de bloqueo de la hoja.
7. Limpie las superficies exteriores con un paño húmedo. Detergente suave o simplemente agua se puede utilizar para amortiguar tela. Nunca sumerja la base en agua ni en ningún otro líquido. No use lana de acero, limpiadores abrasivos o utensilios afilados para limpiar cualquier pieza de este electrodoméstico.
8. Después de la limpieza y el secado, instale la cuchilla a la base en el orden inverso de la Etapa 6. Coloque con cuidado la hoja en el cubo de acoplamiento del motor. Alinee las lengüetas de los tornillos de bloqueo con las ranuras de acoplamiento en el eje del motor y presione hasta que quede. Gire el tornillo de bloqueo hacia la izquierda hasta que se asiente para bloquear la cuchilla en su lugar.



CARRIAGE TILT



BLADE REMOCIÓN

UN AÑO DE GARANTÍA LIMITADA

Este aparato está garantizado para un año de la fecha de compra original contra defectos de material y fabricación. Esta garantía no cubre daños transporte, mal uso, accidente o incidente similar. Esta garantía le da derechos legales específicos y es posible que tenga otros derechos que varían de estado a estado. Este producto está destinado exclusivamente a un uso doméstico, no para uso comercial. Garantía no cubre uso comercial.

Su nuevo NESCO® aparato viene equipada con numerosas características de seguridad. Cualquier intento de interferir con el funcionamiento de estas características de seguridad hace que esta garantía nula y sin valor. En el caso que recibimos un aparato para el servicio que se ha alterado, nos reservamos el derecho a restaurarlo a su estado original y de cargos para la reparación..

Para servicio en garantía - productos defectuosos pueden ser devueltos, portes pagados, con una descripción del defecto a: The Metal Ware Corporation, 1700 Monroe Street, Two Rivers, Wisconsin 54241, En caso de no cobrar reparación o sustitución en nuestra opción.

Debe incluir el comprobante de compra o copia del original del proyecto de ley de venta cuando devuelva el producto por un servicio de garantía.

Satisfacción del Cliente Por favor llame al 1-800-288-4545 para obtener una Autorización de Devolución antes de su envío.

- Para el servicio durante el período de garantía, siga las instrucciones establecidas durante el período de garantía. Al ordenar piezas nuevas, asegúrese de que usted siempre menciona el número de modelo del producto.
- Llame a nuestro número gratuito, 1-800-288-4545 y cuéntenos acerca de su problema.
- Si queremos darle instrucciones para enviar a todos o parte de su aparato a nosotros para la reparación o reemplazo de Satisfacción del Cliente, nuestro representante le proporcionará un número de Autorización de Devolución (este número notifica a nuestro departamento receptor para acelerar la reparación). Service Pack su unidad cuidadosamente en una caja de cartón resistente con suficiente margen para evitar daños porque los daños causados en el envío no está cubierto por la garantía.
- Imprimir su nombre, dirección y número de Autorización de Devolución de los envases de cartón.
- Escribir una carta explicando el problema. Incluyen los siguientes: su nombre, dirección y número de teléfono y una copia de la factura original de venta. Adjuntar el sobre sellado con la carta dentro de la caja
- Asegurar el paquete para el valor de la NESCO® aparato y buque de prepago:

Atención: Repare el departamento
The Metal Ware Corporation
1700 Monroe Street
Two Rivers, WI 54241, USA

NESCO®



1 - 800 - 288 - 4545