



Electric Vacuum Sealer model VS-01

Care/Use Guide

Électrique Vacuum Sealer modèle VS-01

Guide d'entretien et d'utilisation

Electricidad Sellador al Vacío modelo VS-01

Guía del cuidado/del uso

Technical Specifications:
Model VS-01
Power input - 120V, 60 Hz
Watts - 110W

English

Table of Contents	
IMPORTANT SAFEGUARDS.....	1
Features.....	2
Functions	3
Operating Instructions.....	4
Cleaning and Maintenance, Sealing Tips	5
Troubleshooting	6
ONE YEAR LIMITED WARRANTY	7

Français

Table des Matières	
IMPORTANTES MESURES DE SECURITE.....	8
Caractéristiques	9
Fonctions	10
Mode d'emploi	12
Nettoyage et Entretien, Seulement Conseils	13
Dépannage.....	14
GARANTIE LIMITÉE D'UN AN	15

Español

Tabla de Contenidos	
IMPORTANTES MEDIDAS DE SEGURIDAD.....	16
Lista de Piezas.....	17
Alimentos Muela	18
Instrucciones de Operación.....	19
Limpieza y Mantenimiento, Sellado Consejos.....	20
Localización de averías	21
UN AÑO DE GARANTÍA LIMITADA.....	22

IMPORTANT SAFEGUARDS

- This product is designed for household use only -

When using electrical appliances, basic safety precautions should always be followed, including the following:

1. READ ALL INSTRUCTIONS BEFORE USING THIS APPLIANCE.

2. The appliance is designed for household use only. It is not intended for commercial use.
3. To protect against electric shock, do not immerse the appliance, including cord and plug, in water or other liquid.
4. Close supervision is necessary when appliance is used near children. This appliance is not recommended for use by children.
5. Unplug appliance from power outlet when not in use, before assembly or disassembly of parts, and before cleaning.
6. Do not operate any appliance with damaged cord or plug or after appliance malfunctions, or has been damaged in any manner. Return the appliance to NESCO® Factory Service Department for examination, repair or adjustment.
7. Do not place appliance on or near a hot gas or electric burner, or heated oven.
8. Only use accessory attachments recommended by the manufacturer.
9. Do not use appliance outdoors or for other than intended use.
10. Do not let the cord hang over the edge of a table or touch hot surfaces.
11. **WARNING:** Appliance is not designed for continuous use. Approved for one operating cycle every two minutes.
12. Operate appliance only when all parts are fully engaged and tightened.
13. To reduce risk of injury and damage to appliance keep hands, hair, clothing and utensils away from parts during operation.
14. Place appliance on flat and steady support surface when ready for use.

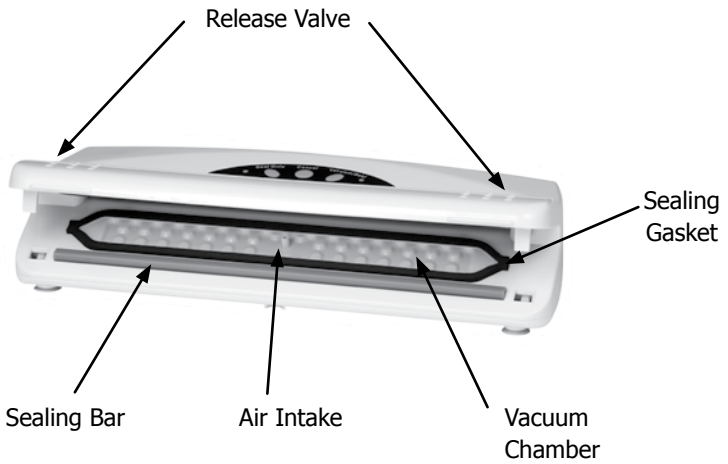
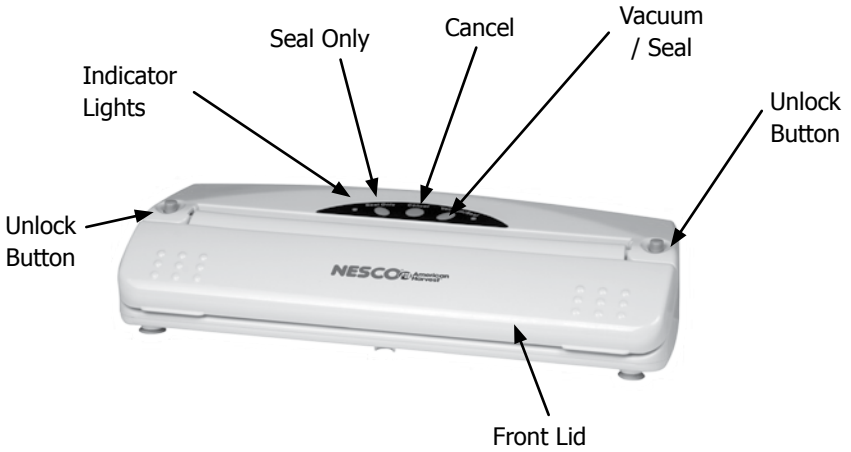
SAVE THESE INSTRUCTIONS

Polarized Plug: This appliance has a polarized plug (one blade is wider than the other). To reduce risk of electric shock, plug is intended to fit into polarized outlet only one way. If the plug does not fit fully into the outlet, reverse the plug. If it still does not fit, contact a qualified electrician. Do not try to modify the plug in any way.

Short Cord Instructions: A short power supply cord is provided to reduce the risk resulting from becoming entangled in or tripping over a longer cord. Extension cords may be used if care is exercised in their use. If an extension cord is used, the marked electrical rating of the cord should be at least as great as the electrical rating of the appliance. The longer cord should be arranged so that it will not drape over the tabletop where it can be pulled on by children or tripped over unintentionally.

Features

English



Functions

- **Cancel Button** - Stops the unit at any time.
- **Seal Only** - For sealing a bag without vacuum.
- **Vacuum/Seal** - For vacuuming the bag and automatically sealing it when vacuum is complete.
- **Indicator Lights** - Indicates the status of vacuum or seal process.
- **Unlock Buttons** - On the right and left side of the cover. Press down to unlock. In the locked position, they secure the lid in place while the vacuum packing cycle is under way in bags; they release automatically.
- **Lid** - Opening the lid into the fixed raised position allows you to position the bags before starting the vacuum packing process.
- **Vacuum Chamber** - Position the open end of the bag inside the chamber, draws air from the bag and collect any excess liquid.
- **Sealing Gasket** - Presses the bag onto the sealing strip.
- **Sealing Bar** - Place bag to be sealed over this bar.

Operating Instructions

MAKING A BAG WITH THE ROLL

1. Pull the bag material from the roll to the suitable length you want and cut (Pull out enough of the bag roll to hold items to be vacuum packed plus an additional 3" inch (allow another 1 inch for each time the bag will be resealed.) then close the rear lid.
2. Open the lid and place either open end of bag material on Sealing Strip, close it. Press down on the lid until two "click" sounds are heard.
3. Press the "Seal Only" Button to start sealing.
4. When the Seal Indicator Light turns off, sealing is completed. Press the two Unlock Buttons, lift lid and remove the bag.
5. Open the lid and take out the bag.
6. Now the bag is ready, you can vacuum package with it.

VACUUM PACKAGING YOUR FILLED BAG:

1. Put the items inside the bag.
2. Open the lid, clean and straighten the open end of the bag, make sure there no wrinkles or ripples.
3. Place the open end of the bag in the vacuum chamber beneath the air intake.
4. Close the lid and then press on both sides of the lid until two "click" sounds are heard.
5. Press the "Vacuum/Seal" Button. The bag will be automatically vacuumed and sealed.
6. When the Indicator Lights of "Seal Only" and "Seal/Vacuum" turn off, the process is completed. Press the two Unlock Buttons, lift lid and remove the bag.
7. Refrigerate or freeze if needed.

NOTE: For best sealing effect, it is better to let the appliance cool down for 2 minutes before using it again. Wipe out any excess liquid or food residue from the vacuum chamber after each use.



Cleaning and Maintenance

Vacuum Sealer:

1. Unplug the unit before cleaning.
2. Clean the Vacuum Sealer with a damp sponge. **Do not immerse in water.**
3. Use a mild dish soap. Do not use abrasive cleaners as they will scratch the surface.
4. Dry thoroughly, before using.

Bags

1. The bagging material can be washed in warm water with dish washing soap. Rinse the bags well and allow to dry thoroughly before re-using.
2. Bags can be washed on the top rack in your dishwasher by turning the bags inside out. Stand the bag up so the water can get inside the bag. Dry thoroughly before next use.

Note: Bags used to store greasy foods should not be re-used.

Storing Your Vacuum Sealer

1. Keep the unit in a flat and safe place, out of the reach of children.
2. **Make sure the lid of appliance is not locked when not in use and during storage to prevent deformation of the gaskets.**

Vacuum Sealing Tips

- Do not overfill the bags; leave enough space at the open end of the bag so that the bag can be placed on the vacuum chamber more positively.
- Do not wet the open end of the bag. Wet bags may be difficult to melt and seal tightly.
- Clean and straighten the open end of the bag before sealing. Make sure nothing is left on the open area of the bag, no wrinkle or creases should appear on the open panel, foreign objects or creased bags may cause difficulty to seal tightly.
- Do not vacuum package objects with sharp points like fish bones and hard shells. Sharp points may penetrate and tear the bag.
- Let the vacuum sealer rest for 2 minute, after each sealing or vacuum sealing.
- During bag vacuum packaging process, small amounts of liquids, crumbs or food particles can be inadvertently pulled into vacuum chamber clogging the pump and damaging your appliance. To avoid this; freeze moist and juicy foods first before sealing bags or place a folded paper towel near the inside top of the bag. For powdery or fine-grained foods, avoid overfilling bags.
- Pre-freeze fruits and blanch vegetables before vacuum packing for best results.
- Liquids need to be cooled before vacuum packing. Hot liquids will bubble up and over the top of the bag or jar when vacuum packed. Note: A jar attachment is necessary for sealing jars.
- Store perishable foods in the freezer or refrigerator. Vacuum packing extends the shelf life of foods, but does not preserve them.
- Pantry items such as flour, rice, mixes for cakes and pancakes, all stay fresher longer when vacuum packed. Nuts and condiments maintain their flavor while rancidity is kept out.
- Keep camping supplies such as matches, first aid kits and clothing, clean and dry. Keep flares for auto emergencies ready. Keep silver and collectibles untarnished.
- Fill a bag about 2/3 full with water, seal the end (don't vacuum). Freeze the bag and use for ice in the cooler, or ice packs for sports injuries.

Troubleshooting

VACUUM SEALER HAS NO POWER

- Check to see that the Vacuum Sealer is plugged in. Test electrical outlet by plugging in another appliance.
- Vacuum Sealer will shut off automatically if overheated. Allow to cool down for 15 minutes and try again.
- Check power cord and plug for damage. If damaged, do not use the Vacuum Sealer.

VACUUM SEALER DOES NOT PERFORM FIRST SEAL ON THE BAG

- Make sure bag or roll is properly positioned as described on page 4 of the operating instructions.

VACUUM SEALER DOES NOT PULL A COMPLETE VACUUM IN BAGS

- To seal properly, open end of bag should be resting entirely inside Vacuum Chamber area.
- Check Seal Bar and Gaskets for debris and position. Wipe clean and smooth them back into place.
- Vacuum Sealer Bag may have a leak. To test, seal the bag with some air in it, submerge in water, and apply pressure. Bubbles indicate a leak. Reseal or use another bag.

VACUUM SEALER NOT SEALING BAG PROPERLY

- Should bag seal melt, it may be necessary to lift the Lid and allow the Seal Bar to cool for a few minutes. Removed seal area and repeat process
- If seal is not fully melted, removed seal area and repeat process.

VACUUM SEALER LOSES VACUUM AFTER BEING SEALED

- Leaks along the seal can be caused by wrinkles, crumbs, grease or liquids. Reopen bag, wipe the top inside of the bag and smooth it out along the sealing strip before resealing.
- Check the bag for a puncture or hole which may have released the vacuum. Cushion sharp edges in the contents of the bag with paper towels.

ONE YEAR LIMITED WARRANTY

This appliance is warranted for one year from date of original purchase against defects in material and workmanship. This warranty does not cover transportation damage, misuse, accident or similar incident. This warranty gives you specific legal rights and you may have other rights, which vary from state to state. This product is intended for household use only, not for commercial use. Warranty does not cover commercial use.

Your new **NESCO**® appliance comes equipped with numerous safety features. Any attempt to interfere with the operation of these safety features makes this warranty null and void. In the event we receive an appliance for service that has been tampered with, we reserve the right to restore it to its original state and charge for the repair.

For service in warranty - Defective products may be returned, postage prepaid, with a description of the defect to: The Metal Ware Corporation, 1700 Monroe Street, Two Rivers, Wisconsin 54241, for no-charge repair or replacement at our option. Must include proof of purchase or copy of original bill of sale when returning product for warranty service.

Please call Customer Satisfaction at 1-800-288-4545 to obtain a Return Authorization before shipping.

- For service in warranty, follow instructions set forth in warranty. When ordering new parts, make sure that you always mention the model number of the product.
- Call us on our toll free number, 1-800-288-4545 and tell us about your problem.
- If we instruct you to send all or part of your appliance to us for repair or replacement, our Customer Satisfaction representative will provide a Return Authorization number (this number notifies our receiving department to expedite your repair). Pack your unit carefully in a sturdy carton with sufficient padding to prevent damage because any damage caused in shipping is not covered by the warranty.
- Print your name, address and Return Authorization number on the carton.
- Write a letter explaining the problem. Include the following: your name, address and telephone number and a copy of the original bill of sale.
- Attach the sealed envelope containing the letter inside the carton. Insure the package for the value of the **NESCO**® appliance and ship prepaid to:

Attn: Factory Service Dept.
The Metal Ware Corporation
1700 Monroe Street
Two Rivers, WI 54241

MESURES DE PROTECTION IMPORTANTES

- Ce produit est conçu pour usage domestique seulement -

Lors de l'utilisation d'appareils électriques, on doit observer des mesures de sécurité de base en tout temps, dont les suivantes :

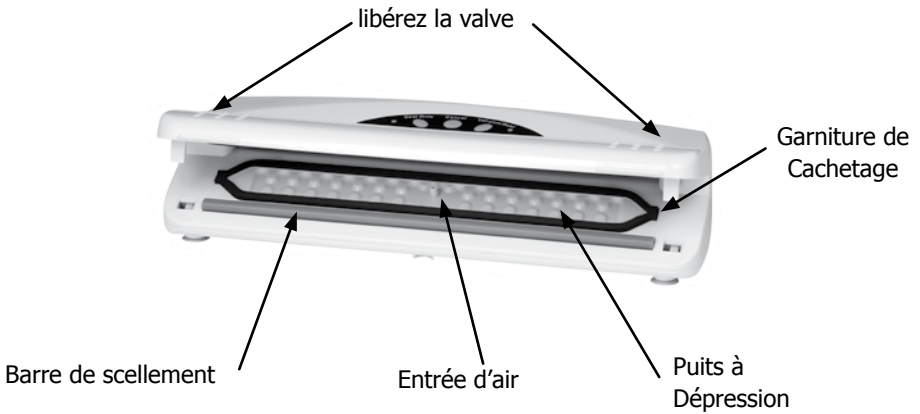
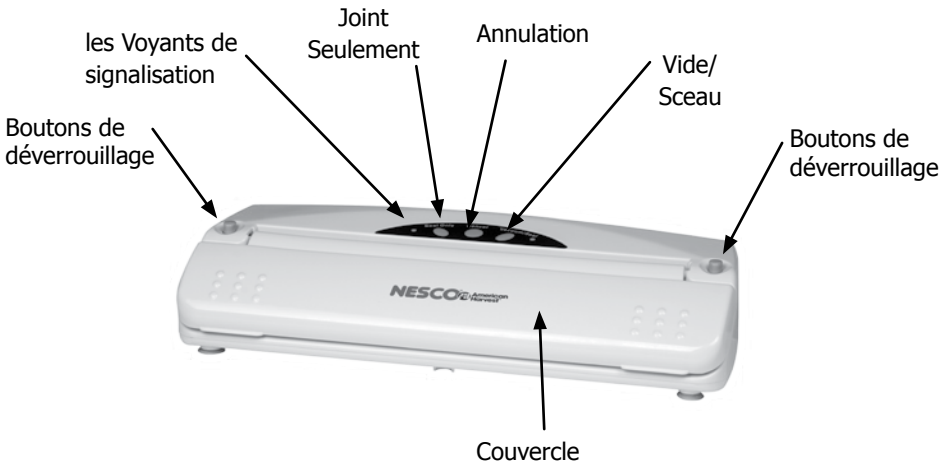
1. LIRE TOUTES LES DIRECTIVES AVANT D'UTILISER L'APPAREIL.
2. L'appareil est conçu pour usage domestique seulement. Il n'est pas destiné à des fins commerciales.
3. Aux fins de protection contre les chocs électriques, ne pas plonger l'appareil, y compris le cordon et la fiche, dans l'eau ou tout autre liquide.
4. Une surveillance étroite est nécessaire lorsque l'on utilise l'appareil près des enfants. L'utilisation de cet appareil par des enfants n'est pas recommandée.
5. Débrancher l'appareil de la prise de courant lorsqu'il n'est pas utilisé, avant de monter ou de démonter les pièces ainsi qu'avant le nettoyage.
6. Ne pas faire fonctionner d'appareil dont la fiche ou le cordon est endommagé, qui a subi une défaillance ou qui a été endommagé de quelque façon que ce soit. Retourner l'appareil à la division des services de l'usine NESCO® aux fins d'examen, de réparation ou d'ajustement.
7. Ne pas placer l'appareil dans un four chauffé, sur un brûleur à gaz ou électrique chaud, ni dans les environs.
8. N'utiliser que les accessoires recommandés par le fabricant.
9. Ne pas utiliser l'appareil à l'extérieur ou pour un usage autre que celui prévu.
10. Ne pas laisser le cordon suspendu sur le bord d'une table ou en contact avec des surfaces chaudes.
11. AVERTISSEMENT: L'appareil n'est pas conçu pour être utilisé sans arrêt. Il est approuvé pour un cycle d'utilisation aux deux minutes.
12. Fonctionner l'appareil uniquement lorsque toutes les parties sont pleinement engagés et serrés.
13. Pour réduire les risques de blessures et de dommages à l'appareil à garder les mains, les cheveux, les vêtements et les ustensiles loin des pièces en cours de fonctionnement.
14. Placer l'appareil sur une surface plane et stable appui prête à l'emploi.

CONSERVER CES DIRECTIVES

Fiche polarisée : Cet appareil possède une fiche polarisée (une branche est plus large que l'autre). Pour réduire le risque de choc électrique, la fiche est conçue pour entrer dans la prise polarisée d'une seule façon. Si la fiche n'entre pas correctement dans la prise, retourner la fiche. Si elle n'entre toujours pas correctement, communiquer avec un électricien qualifié. Ne pas tenter de modifier la fiche.

Directives relatives au cordon court: Un cordon d'alimentation court est fourni dans le but de réduire le risque de s'y empêtrer ou de trébucher. Des rallonges peuvent convenir si elles sont utilisées avec prudence. En cas d'utilisation d'une rallonge, les caractéristiques électriques indiquées sur le cordon doivent être au moins celles inscrites sur l'appareil. Le cordon long ne doit pas s'étendre d'un côté à l'autre du dessus de la table où les enfants pourraient le tirer ou quelqu'un pourrait trébucher involontairement..

Caractéristiques



Fonctions

- **Bouton d'annulation** - Arrête l'appareil à n'importe quel moment.
- **Sceller seulement** - Scelle un sac sans vide pour ainsi créer le vide.
- **Vide/Sceau** - Pour faire le vide du sac et automatiquement le sceller lorsque le vide est fait.
- **Sur les voyants de signalisation** - Indique le statut de processus de vide ou de phoque.
- **Boutons de déverrouillage** - Du côté droit et gauche du couvercle. Exercez une pression pour déverrouiller le couvercle. En position verrouillée, les boutons tiennent le couvercle en place pendant le cycle d'emballage sous vide; les boutons se dégagent automatiquement.
- **Couvercle** - Quand vous ouvrez le couvercle en position levée immobile, vous pouvez mettre les sacs en place avant d'entreprendre l'emballage sous vide.
- **Chambre à vide** - Placez l'extrémité ouverte du sac à l'intérieur de la chambre; cela soutire l'air du sac et recueille l'excédent de liquides.
- **Entrée d'air**- Port qui extrait l'air des sacs
- **Joint de scellement** - Enfonce le sac dans la bande de scellement.
- **Barre de scellement** - Élément chauffant revêtu de téflon qui scelle le sac et l'empêche de coller à la barre.

Mode d'emploi

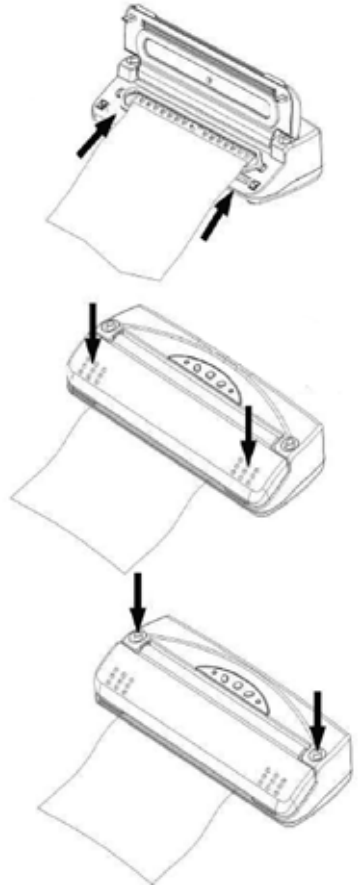
PRÉPARATION D'UN SAC EN PROVENANCE DU ROULEAU

1. Tirez sur le support de sac du rouleau à la longueur appropriée et que vous voulez couper (prévoyez suffisamment de matériel pour y placer les articles que vous désirez emballer sous vide plus 8cm additionnels. Prévoyez 3cm additionnel pour chaque ouverture et nouveau scellement du sac.) Fermez le couvercle arrière.
2. Ouvrez le couvercle et placez l'une des extrémités ouvertes du matériel pour le sac sur la bande de scellement et fermez-le. Appuyez sur le couvercle jusqu'à ce que vous entendiez les deux "déclics".
3. Appuyez sur le bouton 'Seal Only' pour commencer le scellage.
4. Quand le voyant indicateur s'éteint, le scellage est terminé. Appuyez sur les deux boutons de déverrouillage.
5. Ouvrez le couvercle supérieur et sortez le sac.
6. Le sac est prêt; vous pouvez maintenant faire un emballage sous vide.

EMBALLAGE SOUS VIDE DE VOTRE SAC PLEIN

1. Mettez les articles dans le sac.
2. Ouvrez le couvercle; nettoyez et alignez l'extrémité ouverte du sac; assurez-vous qu'il n'y a pas de ride ou d'ondulation.
3. Placez l'extrémité ouverte du sac dans la chambre à vide, sous l'entrée d'air.
4. Fermez le couvercle et appuyez sur les deux côtés du couvercle jusqu'à ce que deux "cliquets" se font entendre.
5. Appuyez sur le bouton 'Vacuum/Seal'. Le sac sera automatiquement scellé sous vide.
6. Quand les voyants indicateurs 'Seal Only' et 'Seal/Vacuum' s'éteignent, l'opération est terminée. Appuyez sur les deux boutons de déverrouillage; levez le couvercle et enlevez le sac.
7. Réfrigérez le sac et son contenu ou place-le au congélateur.

NOTE : Pour avoir le meilleur scellement possible, laissez l'appareil refroidir pendant 2 minute avant de l'employer de nouveau. Essuyer tout liquide ou aliment résidus excessifs de la chambre à vide après chaque utilisation.



Nettoyage et Entretien

Scelleuse sous vide:

1. Débranchez l'appareil avant de le nettoyer.
2. Nettoyez la scelleuse sous vide avec une éponge humide. N'immergez pas l'appareil dans l'eau.
3. Utilisez un savon à vaisselle doux. N'employez pas des produits de nettoyage abrasifs pour ne pas rayer la surface.
4. Avant d'utiliser l'appareil, asséchez-le complètement

Sacs:

1. Le matériel utilisé pour les sacs peut être lavé à l'eau chaude avec un savon à vaisselle doux. Rincez bien les sacs et laissez-les sécher complètement avant de les réutiliser.
2. Les sacs peuvent être lavés sur le support supérieur de votre lave-vaisselle en tournant les sacs à l'envers. Tenez le sac debout pour que l'eau puisse pénétrer dans le sac. Séchez-le complètement avant de le réutiliser.

Note: Les sacs utilisés pour entreposer des aliments gras ne peuvent pas être réutilisés

Remisage de votre scelleuse sous vide:

1. Tenez l'appareil à un endroit plat et sûr, hors de la portée des enfants.
2. **Assurez-vous que le couvercle de l'appareil n'est pas verrouillé lorsqu'il n'est pas utilisé au cours du stockage et à empêcher la déformation des joints d'étanchéité.**

Aspirateurs Conseils d'étanchéité

- Ne remplissez pas les sacs à l'excès; laissez suffisamment d'espace à l'extrémité ouverte du sac pour que le sac puisse être placé sur l'interface amovible plus positivement.
- N'humectez pas l'extrémité ouverte du sac. Les sacs humides peuvent être difficiles à sceller pour qu'ils soient étanches.
- Nettoyez et alignez l'extrémité ouverte du sac avant le scellage. Assurez-vous que rien n'est laissé sur la partie ouverte du sac, qu'il n'y a pas de ride ou de plis sur le panneau ouvert; si le sac comporte des matières étrangères ou des plis, le sac pourrait être plus difficile à sceller.
- N'emballez pas sous vide les objets avec les pointes acérées, comme des arêtes de poissons et les coquilles dures. Les pointes acérées peuvent déchirer le sac. Utilisez un contenant plutôt qu'un sac.
- Laissez la scelleuse sous vide reposer pendant une minute après chaque scellage ou fermeture sous vide.
- Pendant l'emballage sous vide du sac, un peu de liquides, des miettes ou les particules de nourriture peuvent s'infiltrer par inadvertance dans l'interface amovible et obstruer la pompe et endommager votre appareil. Pour éviter ceci, congelez les nourritures moites et juteuses avant de sceller les sacs ou placez une serviette de papier pliée près du dessus, à l'intérieur du sac. Pour les nourritures en poudre ou à grains fins, ne remplissez pas le sac à l'excès. Vous pouvez également placer un filtre à café à l'intérieur du sac avant de faire l'emballage sous vide.
- Congelez d'avance les fruits et blanchissez les légumes avant de les emballer sous vide pour avoir les meilleurs résultats possible.
- Les jus et l'humidité contenue dans la nourriture peuvent empêcher un bon scellement. Nous vous recommandons de congeler d'avance la nourriture pendant

1-2 heures avant de l'emballer sous vide. Comme autre solution, pliez une serviette de papier; remplissez le sac de nourriture et étendez-le à plat. Placez la serviette pliée pour qu'elle se trouve entre le dessus du sac et la nourriture. Assurez-vous que la serviette de papier se trouve sous la bande de scellement. Quand vous faites le scellement sous vide, la serviette de papier absorbera l'humidité excédentaire.

- Les liquides doivent être refroidis avant d'être emballés sous vide. Les liquides chauds bouillonneront et ils déborderont du pot quand ils seront emballés sous vide. Note : Un accessoire pour les pots est nécessaire pour le scellement des pots
- Les articles du garde-manger, comme la farine, le riz, les mélanges à gâteaux et pour les crêpes restent frais plus longtemps s'ils sont emballés sous vide. Les noix et les condiments maintiennent leur saveur sans rancidité.
- Il y a plusieurs applications autres que les aliments pour l'emballage sous vide. Les fournitures de camping, comme les allumettes, les troussees de premiers soins et des vêtements propres et secs. Conservez les fusées éclairantes prêtes pour les urgences en automobile. Conservez les objets en argent et les pièces de collection sans taches.
- Remplissez le sac aux 2/3 environ avec de l'eau; scellez l'extrémité (sans faire le vide). Gelez le sac et utilisez-le comme dans la glacière ou comme sac de glace pour les blessures de sports.

Dépannage

VIDE SCELLEUR N'A PAS POUVOIR

- Assurez-vous que l'appareil est branché. Vérifiez la prise à l'aide d'un autre appareil.
- Scelleur de vide s'arrête automatiquement en cas de surchauffe. Laisser refroidir pendant 15 minutes et essayer à nouveau.
- Vérifiez le cordon d'alimentation et la prise pour dommages. S'il est endommagé, ne pas utiliser le scellant à vide.

VIDE SCELLEUR NE PAS EFFECTUER PREMIER JOINT SURE LE SAC

- Assurez-vous que le sac ou le rouleau est correctement positionné comme décrit à la page 4 de la notice d'utilisation.

VIDE SCELLEUR NE PAS TIRER UN VIDE COMPLET EN SACS

- Pour sceller correctement, extrémité ouverte du sac doit se reposer entièrement à l'intérieur de la zone chambre à vide.
- Vérifiez Bar Seal et joints des débris et de la position. Essuyer et les lisser en place.
- Vide scellant sac peut avoir une fuite. Pour tester, sceller le sac avec un peu d'air en elle, plonger dans l'eau, et appliquer une pression. De bulles indique une fuite. Refermer ou utiliser un autre sac.

VIDE SCELLEUR PAS ÉTANCHES SAC CORRECTEMENT

- Si sceau de sac fondre, il peut être nécessaire de soulever le couvercle et laisser la barre Seal refroidir pendant quelques minutes. Processus de la zone du joint enlevé et répétez.
- Si le joint n'est pas entièrement fondu, la zone du joint enlevé et répéter le processus.

VIDE SCELLEUR PERD VIDE APRÈS AVOIR ÉTÉ SCÉLLÉS

- Fuites le long du joint peuvent être causés par les rides, la chapelure, de graisse ou de liquides. Rouvrez sac, essuyer le haut à l'intérieur du sac et lisser le long de la bande d'étanchéité avant de le resceller.
- Vérifier le sac pour une crevaison ou un trou qui peut avoir publié le vide. Coussin arêtes vives dans le contenu du sac avec du papier absorbant.

GARANTIE LIMITÉE D'UN (1) AN

Le présent appareil est garanti pendant un an suivant la date de l'achat initial contre les défauts de matériau ou de fabrication. La présente garantie ne couvre pas les dommages causés par le transport, l'usage abusif, les accidents ou incidents semblables. La présente garantie vous confère des droits juridiques précis et vous pouvez disposer d'autres droits, qui peuvent varier selon l'État ou la province. Ce produit est conçu pour usage domestique seulement et n'est pas destiné à des fins commerciales. La garantie ne couvre pas l'usage commercial.

Votre nouvel appareil NESCO® est équipé de nombreuses caractéristiques de sécurité. Toute tentative d'entrave au fonctionnement de ces dispositifs de sécurité rend la présente garantie nulle et sans effet. En cas de réception d'un appareil aux fins de réparation ayant été trafiqué, nous nous réservons le droit de le remettre dans son état d'origine et de facturer la réparation au client.

Pour une réparation en vertu de la garantie - Veuillez retourner les produits défectueux, par courrier affranchi, avec une description du défaut à l'adresse suivante : The Metal Ware Corporation, 1700 Monroe Street, Two Rivers, Wisconsin 54241, pour une réparation ou un remplacement sans frais à notre choix. Veuillez inclure une preuve d'achat ou une copie de la facture originale lors du retour d'un produit aux fins de réparation en vertu de la garantie.

Appelez le service de satisfaction du client au 1-800-288-4545 pour obtenir une autorisation de retour avant d'expédier le produit.

- Pour une réparation en vertu de la garantie, suivez les directives indiquées dans la garantie. Lors de la commande de nouvelles pièces, assurez-vous de toujours mentionner le numéro de modèle du produit.
- Appelez-nous au numéro sans frais 1-800-288-4545 pour nous faire part du problème.
- Si nous vous indiquons de nous envoyer votre appareil en tout ou en partie aux fins de réparation ou de remplacement, notre représentant de la satisfaction du client vous fournira un numéro d'autorisation de retour (ce numéro avise notre service de la réception d'accélérer votre réparation). Emballez votre appareil avec soin dans une boîte robuste avec une quantité suffisante de rembourrage, étant donné que les dommages causés lors de l'expédition ne sont pas couverts par la garantie.
- Inscrivez vos nom, adresse et numéro d'autorisation de retour en caractères d'imprimerie sur la boîte.
- Rédigez une lettre expliquant le problème. Veuillez inclure les éléments suivants : vos nom, adresse et numéro de téléphone, ainsi qu'une copie de la facture originale.
- Mettez l'enveloppe scellée à l'intérieur de la boîte. Assurez le colis pour la valeur de l'appareil NESCO® et envoyez-le port payé à l'adresse suivante:

Attn: Factory Service Dept.
The Metal Ware Corporation
1700 Monroe Street
Two Rivers, WI 54241

SALVAGUARDAS IMPORTANTES

- Este producto está diseñado sólo para uso doméstico -

Cuando use aparatos eléctricos, las precauciones básicas de seguridad deben seguirse, incluyendo las siguientes:

1. LEA TODAS LAS INSTRUCCIONES.

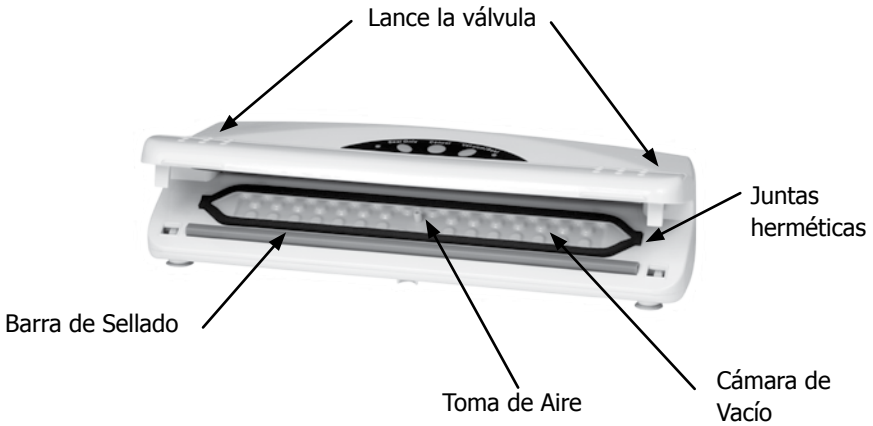
2. El aparato está diseñado para uso doméstico solamente. No está destinado para uso comercial.
3. Para protegerse contra un choque eléctrico y lesiones físicas, no sumerja este electrodoméstico, incluyendo su cable y enchufe, en agua u otro líquido.
4. Supervisar de cerca cuando se usa un electrodoméstico en presencia de niños.
5. Desenchufe el aparato de toma de corriente cuando no esté en uso, antes del montaje o desmontaje de las piezas, y antes de limpiarlo.
6. No use los electrodomésticos cuyo cable o enchufe está dañado o si el aparato funciona mal o si se dañó de alguna manera. Para evitar peligros, devuelva el electrodoméstico al Departamento de servicio de fábrica de NESCO® para su revisión, reparación o ajuste.
7. No colocar el aparato sobre o cerca de un quemador caliente, eléctrico o a gas, o dentro de un horno caliente
8. El uso de los accesorios accesorios no recomendados por el fabricante puede dar lugar a fuego, a descarga eléctrica o a lesión a las personas.
9. No usar en el exterior.
10. No permitir que el cable cuelgue de la mesa o encimera, ni que esté en contacto con superficies calientes.
11. ADVERTENCIA: El aparato no está diseñado para uso continuo. Aprobado para un ciclo de operación en dos minutos.
12. Opere aparato sólo cuando todas las partes estén bien conectados y apretados.
13. Para reducir el riesgo de lesiones y daños al aparato y mantener las manos, el pelo, la ropa y los utensilios alejados de las piezas durante el funcionamiento
14. Coloque el aparato sobre una superficie de apoyo plana y estable cuando esté listo para su uso

GUARDE ESTAS INSTRUCCIONES

Enchufe polarizado: Este electrodoméstico tiene un enchufe polarizado (una pata es más ancha que la otra). Para reducir el riesgo de choque eléctrico, el enchufe está diseñado para encajar en un tomacorriente polarizado solamente de un lado. Si el enchufe no encaja bien en el tomacorriente, délo vuelta. Si aún no encaja, contacte a un electricista calificado. No intente modificar el enchufe de ninguna manera.

Instrucciones para el cable corto: Este aparato tiene un cable de suministro de energía corto para reducir el riesgo de que se enrosque o de que alguien se tropiece con él. Se pueden usar cables de extensión en tanto se tomen precauciones al usarlos. Si usa un cable de extensión, el régimen del cable debe ser al menos igual al régimen de potencia del aparato. El cable más largo debe disponerse de manera tal que no caiga por la encimera y evitar así que los niños tiren de él o que alguien se tropiece.

Características



Español

FUNCIONES

- **Cancelación** - Para la unidad en cualquier momento.
- **Sólo Sellado** - Para sellar una bolsa sin vacío, de manera que pueda formarse vacío.
- **Vacío/Sellado** - Para cerrar al vacío la bolsa y sellarla de manera automática cuando el cierre al vacío esté completo.
- **Luces Indicadoras de Encendido** - Indican el estado del proceso de cierre al vacío o sellado.
- **Botones de Apertura** - En los costados derecho e izquierdo de la cubierta. Oprímalos para destrabarla. En la posición de cierre, sujetan la tapa en su lugar mientras el ciclo de envasado al vacío se está realizando en bolsas. Se liberan de manera automática.
- **Tapa** - Abrir la tapa a la posición elevada fija le permite colocar las bolsas antes de comenzar el proceso de embasado al vacío.
- **Cámara de vacío** - Coloque el extremo abierto de la bolsa dentro de la cámara. Quita el aire de la bolsa y recoge cualquier líquido excesivo.
- **Toma de Aire** - Puerto que extrae el aire de las bolsas.
- **Juntas Herméticas** - Garantizan que se mantendrá un vacío en la cámara, con lo cual se puede quitar el aire de bolsas y recipientes.
- **Barra de sellado** - Coloque la bolsa que va a sellar sobre esta cinta.

Instrucciones de Operación

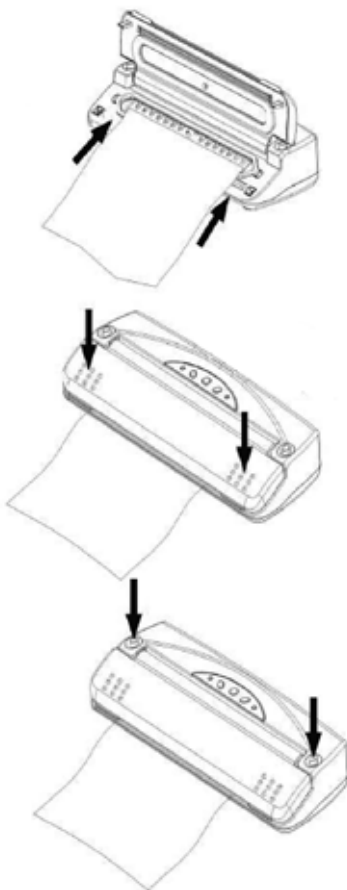
HACER UNA BOLSA CON EL ROLLO:

1. Tire del material de la bolsa del rollo a la longitud adecuada que desee y cortar. (Saque suficiente rollo de bolsa como para envasar los objetos que va a cerrar al vacío más 8cm adicionales. Deje otro 3cm para cada vez que se abra y selle de nuevo la bolsa.) Luego cierre la tapa trasera.
2. Abra la tapa y coloque cualquiera de los extremos abiertos del material de la bolsa en la cinta de sellado. Ciérrela. Haga presión sobre la tapa hasta que se escuchen dos "clic".
3. Oprima el botón "seal only" para comenzar a sellar.
4. Cuando la luz indicadora de sellado se apague, el sellado estará completo. Oprima ambos botones de apertura.
5. Abra la tapa superior y saque la bolsa.
6. Ahora la bolsa está lista. Puede envasar al vacío con ella.

ENVASADO AL VACÍO DE SU BOLSA LLENA:

1. Coloque los objetos dentro de la bolsa.
2. Abra la tapa, despeje y enderece el extremo abierto de la bolsa. Asegúrese de que no se arrugue o se tense.
3. Coloque el extremo abierto de la bolsa en la cámara de vacío debajo de la entrada de aire.
4. Cierre la tapa y presione a ambos lados de la tapa hasta las dos "clic" se escuchan sonidos.
5. Oprima el botón "vacuum/seal". Se cerrará al vacío y se sellará la bolsa de manera automática.
6. Cuando las luces indicadoras de "seal only" y "vacuum/seal" se apaguen, el proceso estará completo. Presione los dos botones de apertura, levante la tapa y saque la bolsa.
7. De ser necesario, refrigere o congele.

NOTA: Para lograr un mejor efecto de sellado, es mejor dejar que el electrodoméstico se enfríe 2 minutos antes de usarlo de nuevo. Limpie cualquier líquido o alimento exceso de residuos de la cámara de vacío después de cada uso.



Limpieza y Mantenimiento

Selladora al Vacío:

1. Desenchufe la unidad antes de limpiarla.
2. Limpie la selladora al vacío con una esponja húmeda. No la sumerja en agua.
3. Use un detergente suave. No use limpiadores abrasivos dado que rayan la superficie.
4. Antes de usarla, séquela por completo.

Bolsas:

1. El material para hacer bolsas se puede lavar en agua tibia con un detergente suave. Enjuague bien las bolsas y deje que se sequen por completo antes de volver a utilizarlas.
2. Las bolsas se pueden lavar en el estante superior de su lavavajillas. Para hacerlo délas vuelta hacia afuera. Pérelas para que el agua pueda entrar en las bolsas. Séquelas por completo antes de volver a utilizarlas.

Nota: Las bolsas utilizadas para almacenar alimentos grasos no pueden reutilizarse.

Almacenamiento de su selladora al vacío:

1. Mantenga la unidad en una superficie plana y segura, lejos del alcance de los niños.
2. **Asegúrese de que la tapa del aparato no está cerrada cuando no esté en uso y durante el almacenamiento para evitar la deformación de las juntas.**

Pistas y Consejos

- No llene demasiado las bolsas. Deje suficiente espacio en el extremo abierto de la bolsa para que se la pueda colocar mejor en la interfase desmontable.
- No moje el extremo abierto de la bolsa. Es posible que sea difícil derretir y sellar con firmeza las bolsas mojadas.
- Limpie y enderece el extremo abierto de la bolsa antes de sellarla. Asegúrese de que no quede nada en el área abierta de la bolsa. No deben aparecer arrugas o líneas en el panel abierto. Los objetos ajenos o las bolsas arrugadas pueden dificultar el sellado hermético.
- No envase al vacío objetos con puntas afiladas como huesos de pescado o conchas duras.
- Deje descansar la selladora al vacío durante un minuto después de cada sellado o sellado al vacío.
- Durante el proceso de envasado al vacío en bolsas, las pequeñas cantidades de líquidos, migas o partículas de comida pueden arrojarse sin advertirlo a la interfase desmontable lo cual tapa la bomba y daña su electrodoméstico. Para evitarlo: congele los alimentos húmedos y jugosos primero antes de sellar las bolsas o coloque una toalla de papel doblada cerca del borde interior de la bolsa. En el caso de alimentos en polvo o de grano fino, evite llenar demasiado las bolsas. También puede colocar un filtro de café dentro del envasado al vacío.
- Precongele las frutas y las verduras escaldadas antes de envasarlas al vacío para obtener mejores resultados.
- Es necesario enfriar los líquidos antes de envasar al vacío. Los líquidos calientes inflan la parte superior del jarro cuando se los envasa al vacío. Nota: Es necesario usar una tapa para los jarros de sellado.

- Almacene alimentos perecederos en el congelador o refrigerador. El envasado al vacío extiende el tiempo de caducidad de los alimentos, pero no los preserva.
- Muchos alimentos se venden preenvasados en bolsas comerciales al vacío como el queso y los fiambres. Ahora bien, usted puede preservar el sabor y la frescura de esos alimentos al preenvasarlos con bolsas para la selladora al vacío NESCO/AH después de haber abierto los envases comerciales.
- Los artículos de despensa como harina, arroz, mezclas para tortas y panqueques, todos permanecen más frescos durante más tiempo cuando se los envasa al vacío. Las nueces y los condimentos mantienen su sabor mientras lo que los hace ponerse rancios se mantiene afuera.
- Mantenga los artículos de campamento, como fósforos, equipos de primeros auxilios y ropa, limpios y secos. Tenga listas las balizas para emergencias automovilísticas. Mantenga la plata y los artículos de colección sin manchas.
- Llene una bolsa a alrededor de 2/3 partes de su capacidad con agua y selle en extremo. (No cierre al vacío.)
- Congélela y úsela como hielo en el refrigerador o paquetes de hielo para lesiones deportivas.

Localización de averías

Sellador al vacío no tiene poder

- Compruebe que el sellador del vacío está enchufado enchufe eléctrico de prueba enchufando otro aparato.
- Sellador del vacío se apagará automáticamente si se sobrecalientan. Deje que se enfríe durante 15 minutos y vuelva a intentarlo .
- Revise el cable de alimentación y el enchufe están dañados. Si está dañado, no utilice el sellador del vacío.

Sellador al vacío NO REALIZAR PRIMER SELLO EN LA BOLSA

- Asegúrese de que la bolsa o rollo se coloca correctamente, como se describe en la página 4 de las instrucciones de funcionamiento.

Sellador al vacío NO TIRAR UN VACÍO COMPLETA EN BOLSA

- Para sellar adecuadamente, extremo abierto de la bolsa debe estar descansando zona Cámara de vacío totalmente dentro.
- Compruebe Seal Bar y Juntas de escombros y posición. Limpie y suavizar de nuevo en su lugar.
- Sellador al vacío bolsa puede tener una fuga. Para probar, sellar la bolsa con un poco de aire en ella, se sumergen en agua, y aplicar presión. Las burbujas indican una fuga. Vuelva a sellar o utilizar otra bolsa.

Sellador al vacío no se sella BOLSA CORRECTAMENTE

- En caso de que el sello bolsa derrite, puede ser necesario para levantar la tapa y permita que la barra de sellado se enfríe durante unos minutos. Proceso de área del sello Eliminado y repita.
- Si el sello no está completamente derretido, área del sello eliminado y repita el proceso.

Sellador al vacío PIERDE vacío después de haber sido cerrado

- Las fugas a lo largo de la junta pueden ser causados por las arrugas, migajas, grasa o líquidos . Vuelva a abrir la bolsa, limpie la parte superior interna de la bolsa y suave a lo largo de la tira de sellado antes de volver a sellar.
- Revise la bolsa para una punción o perforación que puede haber liberado el vacío. Cojín bordes afilados en el contenido de la bolsa con toallas de papel.

GARANTÍ LIMITADA D 1 AÑO

Este electrodoméstico está cubierto por una garantía de un año a partir de la fecha de compra original contra defectos en los materiales y en la mano de obra. Esta garantía no cubre los daños por transporte, el uso inadecuado, accidentes u otros incidentes similares. La garantía le confiere derechos legales específicos y es posible que tenga otros derechos que varían de estado en estado. Este producto está concebido para un uso doméstico solamente, no para usos comerciales. Esta garantía no cubre el uso comercial.

Su nuevo electrodoméstico NESCO está equipado con numerosas funciones de seguridad. Todo intento de interferir con el funcionamiento de estas características de seguridad anulará la garantía. En el caso de que recibamos un electrodoméstico para servicio técnico que haya sido forzado, nos reservamos el derecho de repararlo a su estado original y cobrar por la reparación.

Para servicio técnico bajo la garantía – Los productos defectuosos pueden restituirse, con franqueo postal prepago, con una descripción del defecto a: The Metal Ware Corporation, 1700 Monroe Street, Two Rivers, Wisconsin 54241, para su reparación o reemplazo libre de cargo, a nuestra discreción.

Se debe incluir el comprobante de compra o una copia del contrato de compra cuando devuelva el producto para el servicio bajo la garantía.

Llame al servicio de Satisfacción del Cliente al 1-800-288-4545 para obtener una Autorización de Devolución antes de enviar el producto.

- Para servicio técnico bajo la garantía, siga las instrucciones consignadas en la garantía. Cuando pida nuevas piezas, asegúrese de mencionar siempre el número de modelo del producto.
- Llámenos a nuestro número gratuito, 1-800-288-4545 e infórmenos de su problema.
- Si le indicamos que nos envíe todo su electrodoméstico o parte de él, nuestro representante de Satisfacción al Cliente la dará un número de Autorización de Devolución (este número le notifica nuestro departamento receptor que acelere su reparación). Empaque su unidad cuidadosamente en una caja de cartón fuerte con suficiente material de protección para prevenir daños dado que los daños causados por el envío no están cubiertos por la garantía.
- Escriba su nombre, dirección y número de Autorización de Devolución en la caja.
- Escriba una carta explicando el problema. Incluya lo siguiente: su nombre, dirección y teléfono y una copia del contrato de compra original.
- Incluya el sobre cerrado con la carta dentro de la caja. Asegure el paquete por el valor del electrodoméstico NESCO® y envíelo con franqueo pago a:

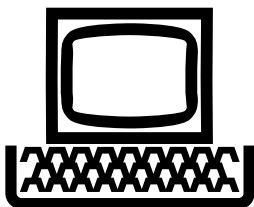
Attn: Factory Service Dept.
The Metal Ware Corporation
1700 Monroe Street
Two Rivers, WI 54241, USA



1-800-288-4545

For Accessories please call our
Customer Satisfaction helpline or
visit us online
1-800-288-4545

NESCO[®]  **American
Harvest**[®]

The American Harvest logo consists of a stylized circular emblem containing a wheat stalk and a sheaf of wheat.

For accessories and additional products, go to
www.nesco.com

"NESCO"[®] is a registered trademark of The Metal Ware Corporation.

The Metal Ware Corporation
1700 Monroe St., P.O. Box 237
Two Rivers, WI 54241-0237
Phone: 1 (800) 288-4545

Part No. 67424 ©2013 The Metal Ware Corporation
All Rights reserved, including the right of reproduction in whole or part