



# TUMBLE DRUMM™

AUTOMATIC FISH SCALER



**TD-6065-13**  
(18 in. long drum)  
(45,7cm long tambour)

**TD-6065-13L**  
(26 in. long drum)  
(66,0 cm long tambour)

## **Automatic Fish Scaler** **Model: TD-6065-13 and TD-6065-13L**

---

Care/Use Guide

## **Écailleur à poissons automatique** **Modèle: TD-6065-13 et TD-6065-13L**

---

Guide d'entretien/d'utilisation

## **Escalador automático de pescado** **Modelo: TD-6065-13 y TD-6065-13L**

---

Guía del usuario/mantenimiento



**Model #: TD-6065-13 (18 in. long drum) Electric Fish Scaler**  
**Model #: TD-6065-13L (26 in. long drum) Electric Fish Scaler**

## Table of Contents

Important Safeguards .....	1
Grounding Instructions.....	2
Parts and Accessories .....	3
Operating Instructions.....	3-4
Care and Cleaning .....	4
One Year Limited Warranty .....	5

## Table des matières

Mesures de Sécurité Importantes .....	6
Mise à la Terre .....	7
Pièces et Accessoires .....	8
Mode d'Emploi .....	8-9
Entretien et Nettoyage .....	9
Garantie Limitée de un an.....	10

## Índice

Precauciones Importante .....	11
Instrucciones de Puesta a Tierra .....	12
Piezas y Accesorios .....	13
Manual de Instrucciones .....	13-14
Cuidado y Limpieza .....	14
Garantía Limitada de 1 año .....	15

**Tumble Drumm™** is a registered trademark of:

The Metal Ware Corporation  
1700 Monroe St., P.O. Box 237  
Two Rivers, WI 54241-0237, USA  
Phone: (800) 288-4545

# IMPORTANT SAFEGUARDS

- THIS APPLIANCE IS INTENDED FOR HOUSEHOLD USE ONLY -

When using electrical appliances, basic safety precautions should always be followed, including the following:

1. **READ ALL INSTRUCTIONS BEFORE USING APPLIANCE.**
2. To protect against electrical hazard, do not immerse cord, plug or motor drive unit in water or other liquid.
3. Close supervision is necessary when an appliance is used by or near children.
4. Always turn power switch 'OFF' before plugging and unplugging appliance cord into wall outlet.
5. Connect to a polarized, grounded-type receptacle or use an acceptable adaptor. See page 2 "**Grounding Instructions**" for details.
6. Unplug appliance from power outlet when not in use, before putting on or taking off parts, and before cleaning.
7. Do not operate an appliance with a damaged cord or plug or after the appliance malfunctions or has been dropped or damaged in any manner.
8. If an extension cord is used, follow the instructions given by the cord manufacturer. See Instructions on Page 2 for recommended cord type.
9. The use of accessories and attachments not recommended by the manufacturer may cause fire, electrical shock or injury.
10. Do not let cord hang over the edge of the table or counter, or touch hot surfaces.
11. Do not place on or near a hot gas or electric burner, or in a heated oven.
12. Keep hands, hair and clothing away from drum during operation to reduce the risk of injury to persons, and/or damage to the appliance.
13. Do not use appliance for other than intended use as described in this manual.
14. Do not use this appliance in rain or wet conditions.
15. Do not pour water over or direct a stream of water directly at the motor drive.
16. **To avoid ELECTROCUTION HAZARD!** Never place the appliance in standing water while it is plugged into a wall outlet.
17. Do not plug into outlet if hands are damp or wet. Dry hands first.

## SAVE THESE INSTRUCTIONS

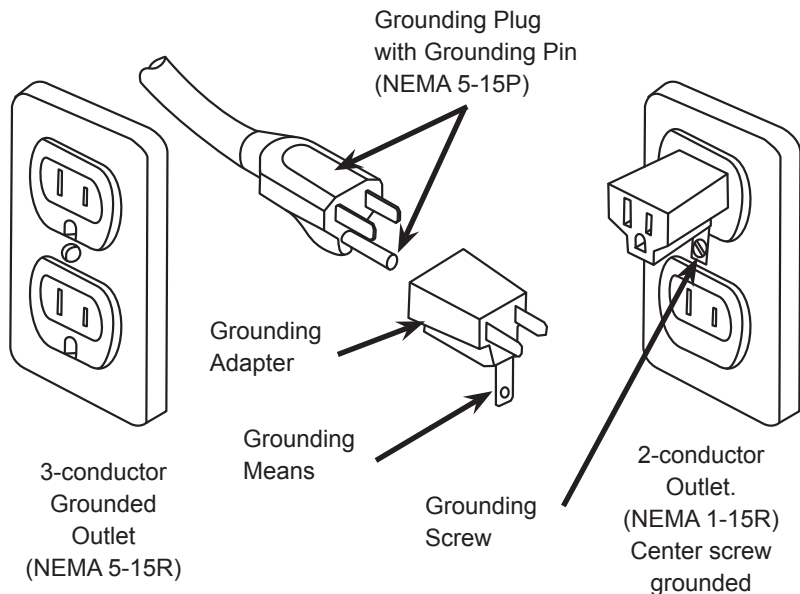
**Polarized Plug:** This appliance has a polarized plug (one blade is wider than the other). To reduce risk of electric shock, plug is intended to fit into polarized outlet only one way. If the plug does not fit fully into the outlet, reverse the plug. If it still does not fit, contact a qualified electrician. Do not try to modify the plug in any way.

**Short Cord Instructions:** A short power supply cord is provided to reduce the risk resulting from becoming entangled in or tripping over a longer cord. Extension cords may be used if care is exercised in their use. If an extension cord is used, the marked electrical rating of the cord should be at least as great as the electrical rating of the appliance. The longer cord should be arranged so that it will not drape over the tabletop where it can be pulled on by children or tripped over unintentionally.

## Grounding Instructions

This appliance is equipped with a 3-conductor cord and 3-pin plug (NEMA 5-15P) to fit into standard 15A grounded receptacle (NEMA 5-15R). The appliance must be grounded while in use to protect the operator from an electrical hazard or shock.

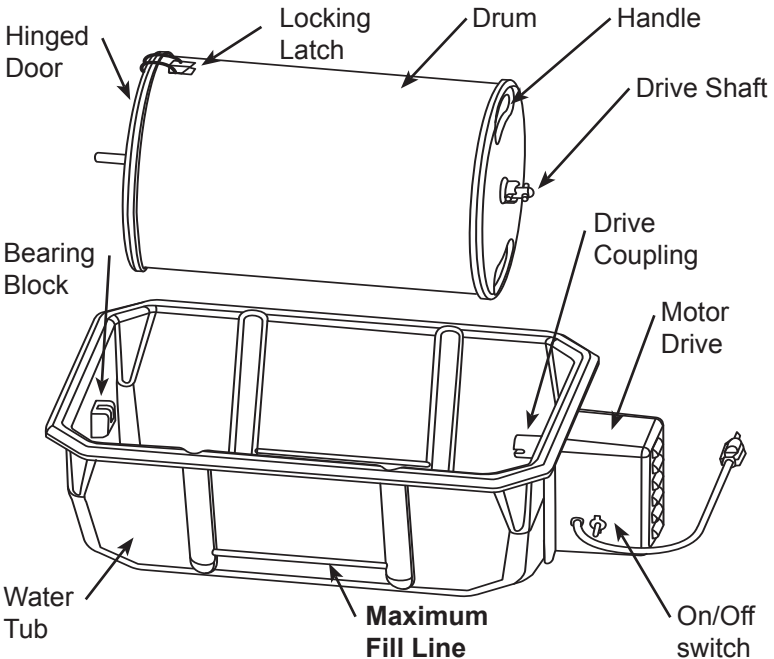
Grounding Adapter may be used if you are using a 2-conductor receptacle. The grounding means, which extends from the adapter body, must be connected to the screw in a properly grounded outlet box. See diagram for reference.



## Extension Cords

Use only polarized grounded-type extension cord that is rated 15A (minimum). We recommend using an extension cord that is intended for outdoor use. Do not use damaged extension cords. Extension cords are only to be used for temporary purposes. They do not replace the need for installation of outlets and proper wiring where necessary. Do not pull on cord to disconnect. Keep away from heat and sharp objects.

## Parts and Accessories



## Operating Instructions

1. Remove all packaging materials before using the first time.
2. Wash parts with soapy water and rinse. Reduce splashing and dump dirty water by lifting Tub from Motor Drive to keep water from entering Motor Drive area. **CAUTION: ALWAYS WEAR SAFETY GLOVES WHEN REACHING INSIDE OF DRUM!**
3. Rotate Drive Coupling until slot is horizontal. Using Tub handles, lift Drum and insert Drive Shaft into Drive Coupling. Lower the opposite end shaft of Drum into groove on Bearing Block.
4. Place unit on level surface and add water to the "Maximum Fill Line". Water level inside of Drum should be 1/4" to 1/2" above the bottom. **CAUTION: DO NOT POUR WATER OVER MOTOR DRIVE!**
5. Release Latch by lifting and open door, place fish into Drum. For best results load scaler by similar size and types of fish.
6. Note: TD-6065-13 (18" long drum) will scale up to 50 small panfish and TD-6065-13L (26" long drum) is designed to scale large fish up to 22" in length.

7. Close door and lock the Latch by pressing firmly.
8. Check that Switch is in OFF position and hands are dried. Plug cord into standard grounded 120 V.a.c. outlet. If grounded outlet is not available use adapter as shown on page 2.
9. Flip Switch to ON position and allow "Tumble Drum™" to operate about 10 to 25 minutes. Times will vary due to size / type / number of fish per load.
10. Turn switch to OFF position and allow Drum to stop rotating. Release latch, open door and inspect fish. Drum has sharp edges that can cause cuts and abrasions. **CAUTION: ALWAYS WEAR SAFETY GLOVES WHEN REACHING INSIDE OF DRUM!**
11. If more time is needed to remove scales, close door and lock latch. Operate a few minutes longer, check frequently to avoid damaged fish.
12. When fish are completely scaled, turn Switch to OFF position and unplug cord from outlet.
13. Remove Drum from Tub by lifting opposite end of Motor Drive, then slide Drum away from Motor Drive while lifting to remove.
14. Release Latch and open door. Dump fish into suitable container.
15. Rinse Drum with hose. Repeat steps as needed.

### Care and Cleaning

1. Be sure cord is disconnected from outlet and switch in OFF position.
2. Remove Drum from Tub and rinse with clean water. Drum has sharp edges that can cause cuts and abrasions. **CAUTION: ALWAYS WEAR SAFETY GLOVES WHEN REACHING INSIDE OF DRUM!**
3. Dump the dirty water by tilting Tub with Motor Drive upwards. Rinse with clean water. NOTE: If scales are dried, try soaking parts by filling Tub with warm soapy water to the Maximum Fill Line, add Drum and cycle without fish for several minutes.
4. Rinse all parts separately and allow to dry thoroughly. The Tub and Motor Drive can be wiped with dry cloth.
5. When all parts have dried, assemble Drum or store Drum in bottom of Tub.
6. Store indoors in a dry place. Do not expose to rain.

## ONE YEAR LIMITED WARRANTY

This appliance is warranted for one year from date of original purchase against defects in material and workmanship. This warranty does not cover transportation damage, misuse, accident or similar incident. This warranty gives you specific legal rights and you may have other rights, which vary from state to state. This product is intended for household use only, not for commercial use. **Warranty does not cover commercial use.**

Your new appliance comes equipped with numerous safety features. Any attempt to interfere with the operation of these safety features makes this warranty null and void. In the event we receive an appliance for service that has been tampered with, we reserve the right to restore it to its original state and charge for the repair.

For service in warranty - Defective products may be returned, postage prepaid, with a description of the defect to: The Metal Ware Corporation, 1700 Monroe Street, Two Rivers, Wisconsin 54241, for no-charge repair or replacement at our option. **Must include proof of purchase or copy of original bill of sale** when returning product for warranty service.

Please call Customer Satisfaction at 1-800-288-4545 to obtain a Return Authorization before shipping.

- For service in warranty, follow instructions set forth in warranty. When ordering new parts, make sure that you always mention the model number of the product.
- Call us on our toll free number, 1-800-288-4545 and tell us about your problem.
- If we instruct you to send all or part of your appliance to us for repair or replacement, our Customer Satisfaction representative will provide a Return Authorization number (this number notifies our receiving department to expedite your repair). Pack your unit carefully in a sturdy carton with sufficient padding to prevent damage because any damage caused in shipping is not covered by the warranty.
- Print your name, address and Return Authorization number on the carton.
- Write a letter explaining the problem. Include the following: your name, address and telephone number and a copy of the **original bill of sale**.
- Attach the sealed envelope containing the letter inside the carton. Insure the package for the value of the appliance and ship prepaid to:

Attn: Factory Service Dept.  
The Metal Ware Corporation  
1700 Monroe Street  
Two Rivers, WI 54241

## MESURES DE SÉCURITÉ IMPORTANTES

- Ce produit est destiné à un usage domestique seulement -

L'utilisation d'appareils électriques nécessite certaines précautions élémentaires, y compris les suivantes:

- 1. LIRE TOUTES LES INSTRUCTIONS AVANT D'UTILISER CET APPAREIL.**
2. Pour protéger contre les risques électriques, ne plongez pas le cordon, la fiche ou unité de commande de moteur dans l'eau ou autre liquide.
3. Une surveillance étroite est nécessaire lorsqu'un appareil est utilisé par ou près des enfants.
4. Toujours mettre 'OFF ' alimentation avant de brancher ou de débrancher le cordon appareil dans une prise murale.
5. Connectez-vous à une prise polarisée, prise de masse de type ou utiliser un adaptateur acceptable. Voir page 2 mise à la terre" pour plus de détails.
6. Débrancher l'appareil de la prise électrique lorsqu'il n'est pas utilisé, avant de mettre ou enlever des pièces, et avant le nettoyage.
7. Ne pas faire fonctionner un appareil avec un cordon ou une fiche endommagé ou lorsque l'appareil ou s'il est tombé ou endommagé de quelque façon.
8. Si une rallonge est utilisée, suivre les instructions données par le fabricant cordon. Voir les instructions sur la page 2 pour le type de cordon recommandé.
9. L'utilisation d'accessoires non recommandés par le fabricant peut causer un incendie, de choc électrique ou de blessure.
10. Ne pas laisser le cordon pendre sur le bord de la table ou un comptoir, ni toucher des surfaces chaudes.
11. Ne pas placer près ou sur un brûleur à gaz ou électrique, ou dans un four chauffé.
12. Garder les mains, cheveux et vêtements à l'écart du tambour pendant le fonctionnement afin de réduire les risques de blessures aux personnes et / ou endommager l'appareil.
13. Ne pas utiliser cet appareil pour un usage autre que prévu, comme décrit dans ce manuel.
14. Ne pas utiliser cet appareil dans des conditions de pluie ou humide.
15. Ne pas verser de l'eau ou de diriger un jet d'eau directement sur la commande du moteur.
16. Pour éviter toute électrocution DANGER! Ne jamais placer l'appareil dans l'eau stagnante pendant qu'il est branché dans une prise murale.
17. Ne pas brancher dans une prise si les mains sont humides ou mouillés. Se sécher les mains en premier.

## GARDEZ CES INSTRUCTIONS

**Fiche polarisée :** Cet appareil est pourvu d'une fiche polarisée (une lame est plus large que l'autre). Afin de minimiser le risque de choc électrique, cette fiche peut être insérée dans une prise de courant polarisée dans un sens seulement. Si elle n'entre pas complètement dans la prise de courant, inversez la fiche. Si elle refuse toujours d'entrer, consultez un technicien qualifié. Ne modifiez la prise d'aucune façon.

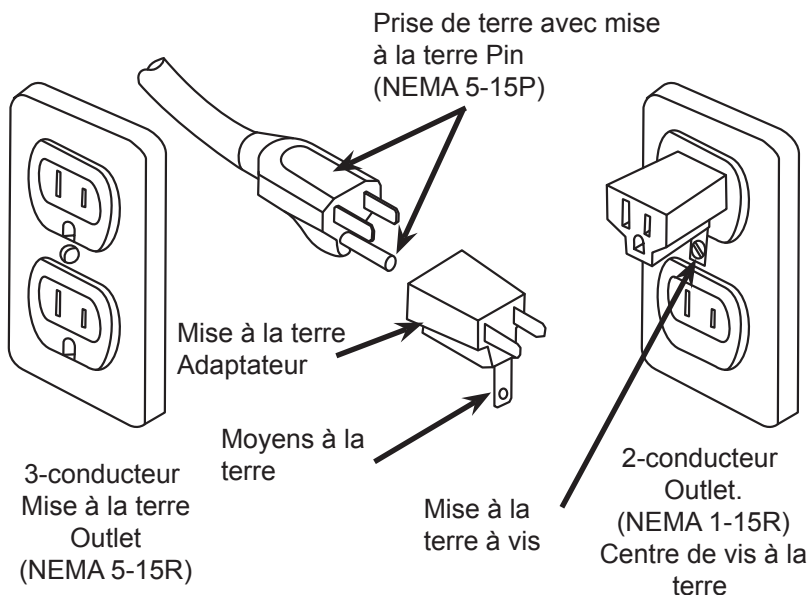
**Au sujet du cordon :** Un cordon d'alimentation court est fourni pour minimiser le risque d'enchevêtrement ou de trébuchement. Vous pouvez utiliser des rallonges avec prudence. Si vous vous servez d'une rallonge, la tension nominale de la rallonge doit être au moins égale à celle de l'appareil. Le cordon plus long doit être posé de façon qu'il ne dépasse pas de la table, qu'il ne puisse pas être tiré par des enfants ou qu'on ne puisse pas tomber dessus par accident.



## Mise à la Terre

Cet appareil est équipé d'un cordon à 3 conducteurs et 3-broches (NEMA 5-15P) pour s'adapter à 15A standard mis à la masse (NEMA 5-15R). L'appareil doit être mis à la terre lors de leur utilisation pour protéger l'opérateur d'un risque de choc électrique ou un choc.

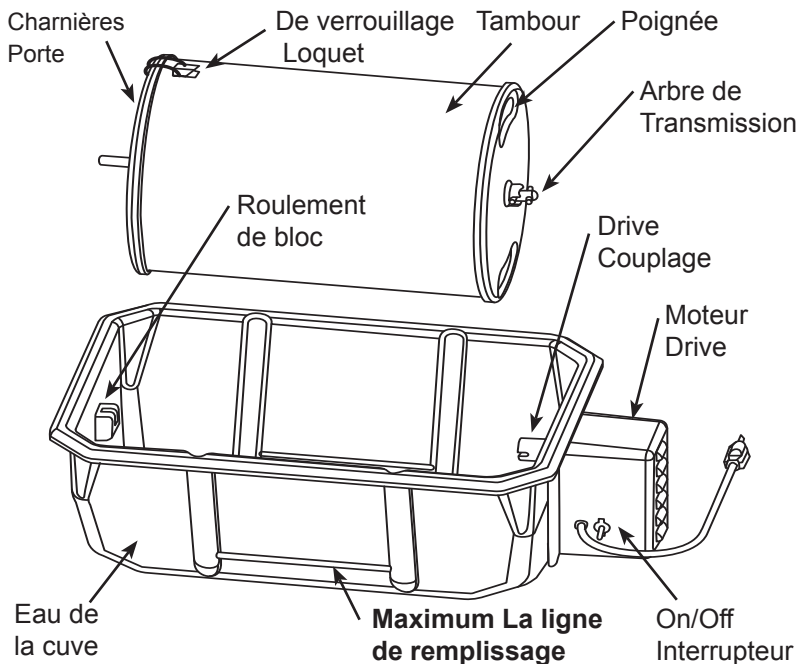
Mise à la terre adaptateur peut être utilisé si vous utilisez un récipient à 2 conducteurs. Les moyens de mise à la terre, qui s'étend de la corps de l'adaptateur, doit être relié à la vis dans une boîte de prise de terre. Voir le schéma de référence.



## Les Cordons de Rallonge

Utilisez uniquement une rallonge polarisée à la terre-type qui est de 15A (minimum). Nous vous recommandons d'utiliser une rallonge qui est destiné à une utilisation en extérieur. Ne pas utiliser de rallonges endommagées. Les rallonges ne doivent être utilisés à des fins temporaires. Ils ne remplacent pas la nécessité pour l'installation de points de vente et le câblage le cas échéant. Ne pas tirer sur le cordon pour le débrancher. Tenir loin de la chaleur et des objets tranchants.

## Pièces et Accessoires



## Mode d'Emploi

1. Retirez tous les matériaux d'emballage avant d'utiliser la première fois.
2. Tambour de lavage et bain à l'eau savonneuse et rincer pour enlever tout résidu du procédé de fabrication. Réduire les éclaboussures et de vidage de l'eau sale en soulevant bain de moteur d'entraînement à empêcher l'eau de Motor Drive zone. **ATTENTION: TOUJOURS porter des gants en atteignant intérieur du tambour!**
3. Tournez jusqu'à ce que Drive Couplage fente est horizontale. Utilisation de bain poignées, soulevez Tambour et insérez dans le lecteur Drive Shaft Couplage. Bas à l'opposé de Tambour dans la rainure de Roulement de bloc.
4. Place "Tumble Drumm™" sur la surface de niveau et ajouter de l'eau à la «ligne de remplissage maximum». Le niveau d'eau à l'intérieur du tambour doit être 6 mm à 12 mm au-dessus du fond. **ATTENTION: NE PAS verser de l'eau MOTEUR!**

5. Loquet en soulevant et en porte ouverte, les poissons place dans le tambour. Pour mieux charge des résultats par taille et les types de poissons.
6. Fermer la porte et fermer le verrou en appuyant fermement.
7. Note: TD-6065-13 (18 "long tambour) sera élargie à 50 crapets petites et TD-6065-13L (26" long tambour) est conçu à l'échelle FIS grande jusqu'à 22 "de longueur.
8. Vérifiez que le commutateur est en position OFF et les mains sont sèches. Branchez le cordon dans la terre de 120 standard V.a.c. de sortie. Si la prise de terre n'est pas utiliser l'adaptateur disponibles, comme indiqué à la page 7.
9. Flip commutateur sur la position et de permettre "Tumble Drumm" pour fonctionner sur les 10 à 25 minutes. Times varie en fonction de la taille / type / nombre de poissons par charge.
10. Tourner le commutateur à la position OFF et laissez tambour ne tourne plus. Loquet, porte ouverte et inspecter le poisson. Drum a des arêtes vives qui peuvent provoquer des coupures et des écorchures. **ATTENTION: TOUJOURS porter des gants en atteignant intérieur du tambour!**
11. Si plus de temps est nécessaire pour enlever les écailles, fermer la porte et verrou. Fonctionner pendant quelques minutes plus, vérifier fréquemment pour éviter les poissons abîmés.
12. Lorsque les poissons sont complètement mis à l'échelle, placer l'interrupteur à la position OFF et débranchez le cordon de la prise.
13. Retirer du bain Drum en soulevant extrémité opposée du moteur d'entraînement, puis faites glisser Drum loin de Motor Drive tout en soulevant pour le retirer.
14. Loquet et ouvrez la porte. Dump de poissons dans des récipients appropriés.
15. Rincer à tambour avec le tuyau. Répétez les étapes selon les besoins.

## Entretien et Nettoyage

1. Soyez le cordon est débranché de la prise et interrupteur en position OFF.
2. Retirer Drum de bain et rincer à l'eau claire. Drum a des arêtes vives qui peuvent provoquer des coupures et des écorchures. **ATTENTION: TOUJOURS porter des gants en atteignant intérieur du tambour!**
3. Dump de l'eau sale en inclinant vers le haut avec baignoire Motor Drive. Rincer à l'eau propre. NOTE: Si les échelles sont séchées, essayez de tremper des pièces en remplissant baignoire avec de l'eau chaude savonneuse pour la ligne de remplissage maximum, ajouter tambour et le cycle sans poisson pendant plusieurs minutes.
4. Rincez toutes les pièces séparément et laissez sécher complètement. La baignoire et la partie moteur peut être essuyé avec un chiffon sec.
5. Lorsque toutes les parties se sont asséchés, assembler ou Drum magasin au fond de la baignoire.
6. Entreposer à l'intérieur dans un endroit sec. Ne pas exposer à la pluie.

## GARANTIE LIMITÉE DE UN AN

Cet appareil est garanti pendant un an à compter de la date d'achat d'origine contre tout vice de fabrication et de matériaux. Cette garantie ne couvre pas les dommages subis pendant le transport, l'usage abusif, les accidents ou les incidents similaires. Cette garantie vous accorde des droits légaux spécifiques et vous pourriez jouir d'autres droits qui varieront selon la province. Ce produit est conçu pour l'utilisation domestique seulement et non pas pour l'utilisation commerciale. **La garantie ne couvre pas l'utilisation commerciale.**

Votre nouvel appareil est équipé de nombreux dispositifs de sécurité. Toute tentative de nuire au fonctionnement de ces dispositifs de sécurité annulera cette garantie. **Si nous recevons un appareil à réparer qui a été altéré, nous nous réservons le droit de le remettre dans son état original et de facturer pour la réparation.**

Pour le service au titre de la garantie : Les produits défectueux peuvent être retournés, port payé, avec une description du problème à : The Metal Ware Corporation, 1700 Monroe Street, Two Rivers, Wisconsin 54241. Nous réparerons ou nous remplacerons l'appareil à notre discrétion. Vous devez inclure la preuve d'achat quand vous retournez le produit pour le service au titre de la garantie.

Veuillez appeler le service «satisfaction client» au 1-800-288-4545 pour obtenir une autorisation de retour avant l'expédition.

- Pour le service au titre de la garantie, veuillez suivre les directives indiquées dans la garantie. Lorsque vous commandez des pièces neuves, assurez-vous de toujours indiquer le numéro de modèle du produit.
- Composez notre numéro sans frais 1-800-288-4545 et expliquez-nous votre problème.
- Si nous vous demandons de nous envoyer votre appareil ou une partie de votre appareil pour réparation ou remplacement, le représentant du service «satisfaction client» vous donnera un numéro d'autorisation de retour (ce numéro notifie notre service de la réception d'expédier votre réparation). Emballez soigneusement votre appareil dans un carton solide pour éviter l'endommagement. Tout dommage subi pendant le transport n'est pas couvert par la garantie.
- Inscrivez en caractères d'imprimerie votre nom, votre adresse et votre numéro d'autorisation de retour sur le carton.
- Écrivez-nous une lettre expliquant le problème. Incluez votre nom, votre adresse, votre numéro de téléphone et une **copie de la facture originale**.
- Joignez l'enveloppe scellée contenant la lettre dans le carton. Assurez l'emballage pour la valeur de l'appareil **NESCO®** et envoyez-le port payé à :

Attention : Service technique de l'usine  
The Metal Ware Corporation  
1700 Monroe Street  
Two Rivers, WI 54241

# PRECAUCIONES IMPORTANTES

**-El producto está diseñado para uso doméstico únicamente-**

Cuando utiliza electrodomésticos siempre deben observarse precauciones de seguridad básicas, entre ellas:

1. **LEER TODAS LAS INSTRUCCIONES ANTES DE USAR EL ARTEFACTO.**
2. Para protegerse contra riesgo eléctrico, no sumerja el cable, el enchufe o la unidad de impulsión del motor en agua u otro líquido.
3. Atenta supervisión es necesaria cuando un aparato es utilizado por o cerca de niños.
4. Siempre a su vez "OFF" el interruptor de alimentación antes de conectar y desconectar el cable del aparato a una toma de pared.
5. Conectarse a un tomacorriente polarizado, puesta a tierra de tipo o el uso de un adaptador aceptable. Consulte la página 2 "Instrucciones de puesta a tierra" para más detalles.
6. Desenchufe el aparato de la toma de corriente cuando no esté en uso, antes de poner o quitar piezas y antes de limpiarlo.
7. No utilice un aparato con un cable o enchufe dañado o después de un mal funcionamiento o se ha caído o dañado de alguna manera.
8. Si un cable de extensión se utiliza, siga las instrucciones dadas por el fabricante del cable. Vea las instrucciones en la página 2 para el tipo de cable recomendado.
9. El uso de accesorios y aditamentos no recomendados por el fabricante puede causar incendios, descargas eléctricas o lesiones.
10. No permita que el cable cuelgue del borde de la mesa o del mostrador o que toque superficies calientes.
11. No lo coloque sobre o cerca de una hornilla de gas o eléctrica, o en un horno caliente.
12. Mantenga las manos, el pelo y la ropa del tambor durante la operación para reducir el riesgo de lesiones a las personas, y / o daños en el aparato.
13. No utilice el aparato para que no sean los fines descritos en este manual.
14. No utilice este aparato en condiciones de lluvia o humedad.
15. No vierta agua o dirigir un chorro de agua directamente en la unidad de motor.
16. Para evitar la electrocución PELIGRO! Nunca coloque el aparato en el agua estancada, mientras que está enchufado a una toma de corriente.
17. No enchufe a una toma de si las manos húmedas o mojadas. Secar las manos primero.

## CONSERVE ESTAS INSTRUCCIONES

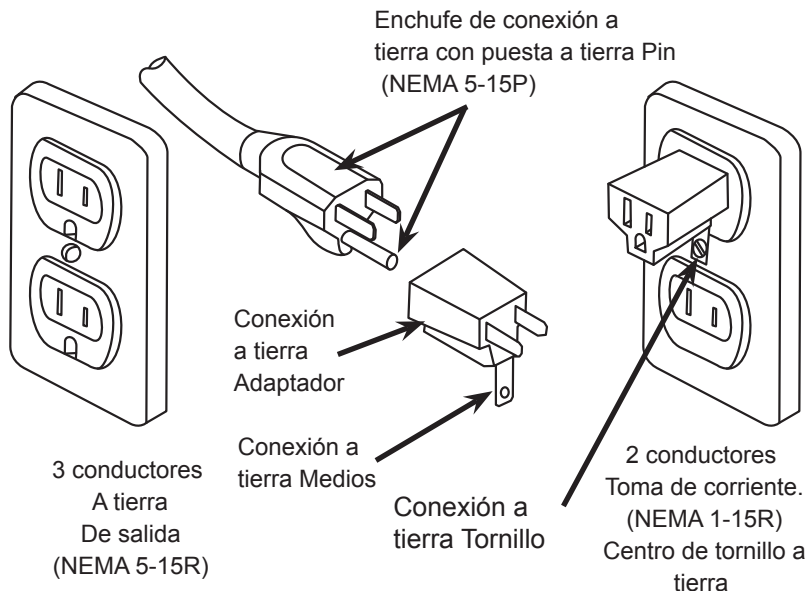
**Enchufe polarizado:** El artefacto cuenta con un enchufe polarizado (una cuchilla es más ancha que la otra). Para reducir los riesgos de descarga eléctrica, el enchufe sólo podrá encajarse en un toma polarizado de una sola forma. Si el enchufe no encaja por completo en el toma, dé vuelta el enchufe. Si aún no logra enchufarlo, comuníquese con un electricista certificado. No intente modificar el enchufe de ninguna manera.

**Instrucciones de cables cortos:** Se proporciona un cable de alimentación corto para reducir el riesgo de que se enrede o tropiece con un cable más largo. Pueden utilizarse alargues con mucho cuidado. En caso de utilizar un alargue, la clasificación eléctrica marcada del cable debe ser al menos tan alta como la clasificación eléctrica del artefacto. El cable más largo debe colocarse de manera que no cuelgue sobre la parte de arriba de la mesa donde los niños pueden jalarlo o tropezarse sin querer.

## Instrucciones de Puesta a Tierra

Este aparato está equipado con un cable de 3 conductores y 3 clavijas (NEMA 5-15P) para encajar en 15A estándar aterrizado, (NEMA 5-15R). El aparato debe estar conectado a tierra mientras se usa para proteger al usuario de un peligro de electrocución o choque.

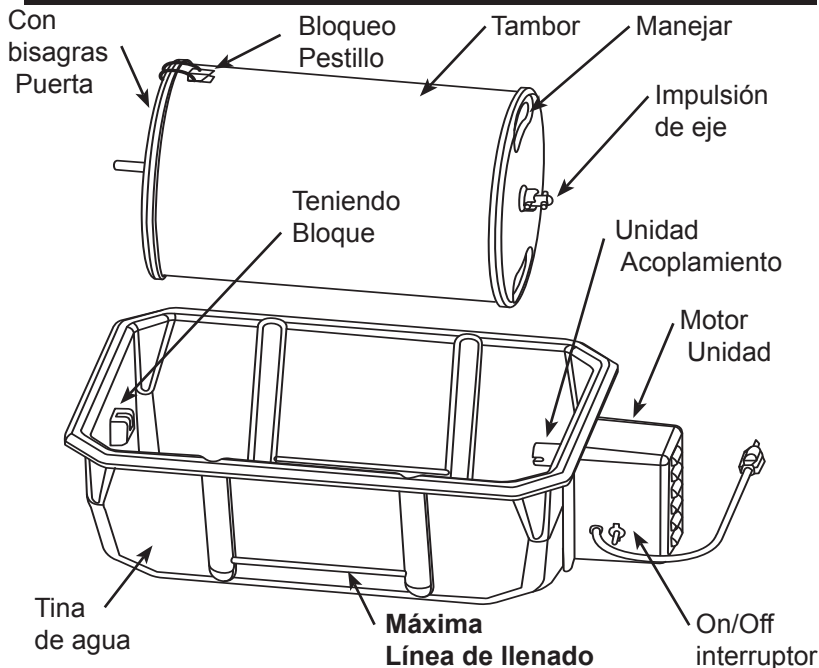
Conexión a tierra del adaptador se puede utilizar si está utilizando un recipiente de 2 conductores. Los medios de puesta a tierra, que se extiende desde el cuerpo del adaptador, debe estar conectado al tornillo en una caja de enchufe con toma de tierra. Vea el diagrama de referencia.



## Los Cables de Extensión

Utilice sólo cable de extensión polarizado a tierra de tipo que es de 15A (mínimo). Le recomendamos que utilice un cable de extensión que se destina para el uso al aire libre. No utilice extensiones dañadas. Los cables de extensión son sólo para ser utilizada con fines temporales. No reemplazan la necesidad de la instalación de puntos de venta y el cableado adecuado cuando sea necesario. No tire del cable para desconectarlo. Mantener alejado del calor y objetos filosos.

## Piezas y Accesorios



## Manual de Instrucciones

1. Quite todos los materiales de empaque antes de usarlo por primera vez.
2. Lave el tambor y la tina con agua y jabón y enjuague para eliminar cualquier residuo del proceso de fabricación. Reducir las salpicaduras y volcar el agua sucia de la tina de elevación de la impulsión del motor para mantener el agua de la zona de la unidad de motor. **PRECAUCIÓN: Siempre use guantes SEGURIDAD CUANDO LLEGAR EN EL INTERIOR DEL TAMBOR!**
3. Gire la unidad de acoplamiento hasta que la ranura esté en posición horizontal. Uso de la tina se encarga, ascensor tambor e inserte la unidad de eje en la unidad de acoplamiento. Baje el frente de la batería en la ranura del rodamiento de bloques.
4. Lugar todas las partes en la superficie de nivel y agregue agua hasta la "línea de llenado máximo". Nivel de agua en el interior del tambor debe ser de 6 mm a 12 mm por encima del fondo. **PRECAUCIÓN: NO verter agua sobre MOTOR!**
5. Pestillo de liberación mediante el levantamiento y la puerta abierta, coloque el pescado en el tambor. Para obtener el mejor escalador de carga de los resultados por tamaño similar y los tipos de peces.

6. Nota: TD-6065-13 (18 "de largo tambor) ampliará hasta el 50 panfish pequeñas y TD-6065-13L (26"de largo tambor) está diseñado para escalar fis grandes de hasta 22 "de longitud.
7. Cierre la puerta y la cerradura del cierre presionando con firmeza.
8. Verifique que el interruptor está en posición de reposo y las manos se secan. Conecte el cable a tierra de 120 estándar V.a.c. toma de corriente. Si toma de tierra no es usar un adaptador disponible como se muestra en la página 12.
9. Flip interruptor a la posición y permitir que "Meter Drumm"para operar cerca de 10 a 25 minutos. Los períodos pueden variar debido al tamaño, tipo y número de peces por carga.
10. Gire el interruptor en la posición OFF y deje tambor deje de girar. Suelte el pestillo, la puerta de abrir e inspeccionar los peces. Tambor tiene bordes filosos que pueden provocar cortes y abrasiones. PRECAUCIÓN: Siempre use guantes SEGURIDAD CUANDO LLEGAR EN EL INTERIOR DEL TAMBOR!
11. Si se necesita más tiempo para eliminar las escalas, no cierre la puerta y la cerradura del cierre. Operar unos minutos más, visita con frecuencia para evitar el pescado dañado.
12. Cuando los peces son completamente escalar, girar el interruptor en la posición OFF y desconecte el cable del enchufe.
13. Extraiga el tambor de la tina, levantando el extremo opuesto de la impulsión del motor, a continuación, deslice tambor fuera de la impulsión del motor mientras se levanta para eliminar.
14. Pestillo de liberación y abra la puerta. Volcado de peces en un contenedor apropiado.
15. Enjuague con la manguera del tambor. Repita los pasos según sea necesario.

### Cuidado y Limpieza

1. Sé que el cable esté desconectado de la red y el interruptor en posición OFF.
2. Extraiga el tambor de la tina y enjuague con agua limpia. Tambor tiene bordes filosos que pueden provocar cortes y abrasiones. PRECAUCIÓN: Siempre use guantes SEGURIDAD CUANDO LLEGAR EN EL INTERIOR DEL TAMBOR!
3. Vierta el agua sucia por la inclinación de la tina con el motor hacia arriba la unidad. Enjuague con agua limpia. NOTA: Si las escalas se secan, intenta empapar partes llenando la tina con agua caliente jabonosa a la línea de llenado máximo, añadir tambor y el ciclo sin peces durante varios minutos.
4. Enjuague todas las piezas por separado y deje que se seque por completo. La bañera y el motor se puede limpiar con un paño seco.
5. Cuando todas las piezas se han secado, montaje de tambor o tambor almacén en el fondo de la tina.
6. En el interior de la tienda en un lugar seco. No exponga a la lluvia.



## GARANTÍA LIMITADA D 1 AÑO

Cet appareil est garanti pendant un an à compter de la date d'achat d'origine contre tout vice de fabrication et de matériaux. Cette garantie ne couvre pas les dommages subis pendant le transport, l'usage abusif, les accidents ou les incidents similaires. Cette garantie vous accorde des droits légaux spécifiques et vous pourriez jouir d'autres droits qui varieront selon la province. Ce produit est conçu pour l'utilisation domestique seulement et non pas pour l'utilisation commerciale. **La garantie ne couvre pas l'utilisation commerciale.**

Votre nouvel appareil est équipé de nombreux dispositifs de sécurité. Toute tentative de nuire au fonctionnement de ces dispositifs de sécurité annulera cette garantie. **Si nous recevons un appareil à réparer qui a été altéré, nous nous réservons le droit de le remettre dans son état original et de facturer pour la réparation.**

Pour le service au titre de la garantie : Les produits défectueux peuvent être retournés, port payé, avec une description du problème à : The Metal Ware Corporation, 1700 Monroe Street, Two Rivers, Wisconsin 54241. Nous réparerons ou nous remplacerons l'appareil à notre discrétion. Vous devez inclure la preuve d'achat quand vous retournez le produit pour le service au titre de la garantie.

Veuillez appeler le service «satisfaction client» au 1-800-288-4545 pour obtenir une autorisation de retour avant l'expédition.

- Pour le service au titre de la garantie, veuillez suivre les directives indiquées dans la garantie. Lorsque vous commandez des pièces neuves, assurez-vous de toujours indiquer le numéro de modèle du produit.
- Composez notre numéro sans frais 1-800-288-4545 et expliquez-nous votre problème.
- Si nous vous demandons de nous envoyer votre appareil ou une partie de votre appareil pour réparation ou remplacement, le représentant du service «satisfaction client» vous donnera un numéro d'autorisation de retour (ce numéro notifie notre service de la réception d'expédier votre réparation). Emballez soigneusement votre appareil dans un carton solide pour éviter l'endommagement. Tout dommage subi pendant le transport n'est pas couvert par la garantie.
- Inscrivez en caractères d'imprimerie votre nom, votre adresse et votre numéro d'autorisation de retour sur le carton.
- Écrivez-nous une lettre expliquant le problème. Incluez votre nom, votre adresse, votre numéro de téléphone et une **copie de la facture originale**.
- Joignez l'enveloppe scellée contenant la lettre dans le carton. Assurez l'emballage pour la valeur de l'appareil et envoyez-le port payé à :

Attention : Service technique de l'usine  
The Metal Ware Corporation  
1700 Monroe Street  
Two Rivers, WI 54241



**TUMBLE DRUMM™**  
AUTOMATIC FISH SCALER



1-800-288-4545

---

For accessories and other products please visit us at  
[www.opencountry.com](http://www.opencountry.com)

---