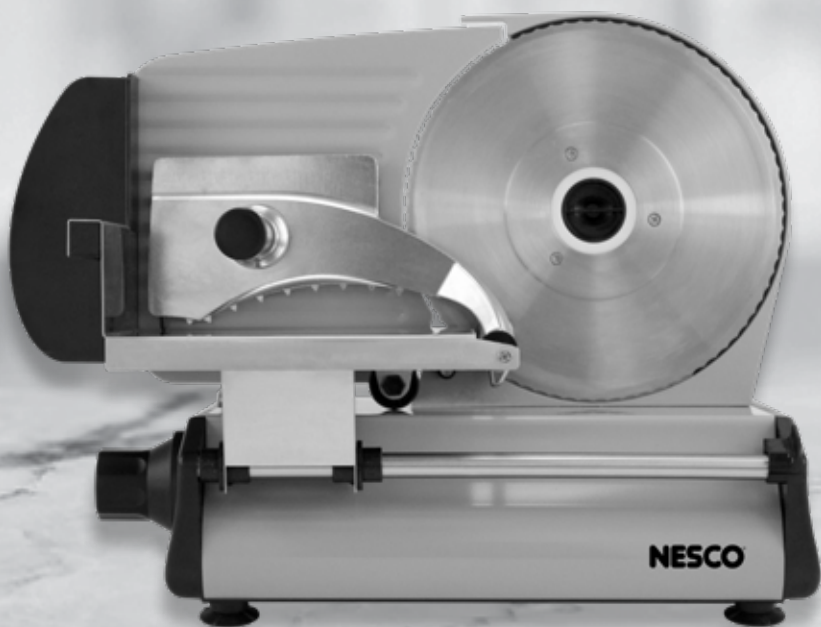


8.7" Food Slicer FS-250

Care & Use Guide

Trancheuse D'aliments FS-250

Guide D'entretien Et D'utilisation



NESCO[®]

Your Key Ingredient For Today's Kitchen[™]

NESCO® Your Key Ingredient For Today's Kitchen™



Thank you for purchasing a NESCO slow cooker. There is nothing better than knowing you are making delicious food for you and your family. We have been creating kitchen products and accessories for many years and are excited to share our knowledge and welcome more enthusiasts to the world of home cooking.

Questions?

NESCO Customer Service is available
8 am to 4 pm CST.

Email: nescocs@nesco.com
Phone: 1-800-288-4545
Live Chat at www.nesco.com



Warranty/Registration

Please see warranty info included on the package and in this guide. This guide is available at Nesco.com



Returns

Please do not return this item to the place of purchase. If you are missing any parts or need assistance, contact NESCO Customer Service.

"NESCO" is a registered trademark of The Metal Ware Corp

Technical Specifications:

Model: FS-250 NESCO Food Slicer
Input: 120 Volts / 180 Watts

Table of Contents

Important Safeguards	1
Component List	2
Before First Use	2
Operating Instructions	3
Care & Cleaning.....	3
One-Year Limited Warranty.....	4

Table des matières

Garanties importantes	6
Liste des Composants.....	7
Avant la Première Utilisation	7
Mode d'Emploi	8
Entretien Et Nettoyage.....	8
Garantie Limitée d'un an.....	9

Visit us at
nesco.com

Follow us on



#YourKeyIngredient

IMPORTANT SAFEGUARDS

- This product is designed for household use only -

When using electrical appliances, basic safety precautions should always be followed, including the following:

1. **READ ALL INSTRUCTIONS.**
2. Do not touch hot surfaces. Use handles or knobs.
3. To protect against electrical shock and personal injury, do not immerse this appliance, including cord and plug, in water or other liquid.
4. This appliance is not intended for use by persons (including children) with reduced physical, sensory or mental capabilities, or lack of experience and knowledge, unless they have been given supervision or instruction concerning use of the appliance by a person responsible for their safety.
5. Close supervision is necessary when any appliance is used by or near children.
6. Unplug from outlet when not in use and before cleaning. Allow to cool completely before putting on or taking off parts, and before cleaning.
7. Do not operate any appliance with a damaged cord or plug or after the appliance malfunctions or has been damaged in any manner. Contact NESCO® Customer Service for assistance.
8. The use of accessory attachments not recommended by the manufacturer may result in fire, electric shock or injury to persons.
9. Do not use outdoors.
10. Do not let cord hang over edge of table or counter, or touch hot surfaces.
11. Do not place on or near a hot gas or electrical burner or in a heated oven.
12. Do not use appliance for other than its intended use, as described in this manual.
13. Operate appliance only when all parts are fully engaged and secured.
14. Do not operate the appliance continuously for more than 10 minutes. Allow the appliance to cool down for one hour before second operation.
15. Do not use appliance to cut deep frozen food or bones.
16. Operate appliance only when blade locking screw is properly engaged and tightened.
17. Handle blade carefully when cleaning, removing and inserting, as blade is extremely sharp. Do not touch sharp edge of blade.
18. Be careful, the blade continues a few turns if the appliance is turned off while operating.
19. To avoid danger of injury, always cut food with this appliance fully assembled. The food carriage and slicing guard must always be used.
20. Adjust the supporting plate to position "P" after use and before cleaning.
21. Avoid contacting moving parts. Never feed food by hand. Always use completely assembled slicer with food platform and food grip. Blade is sharp. Handle carefully when cleaning.

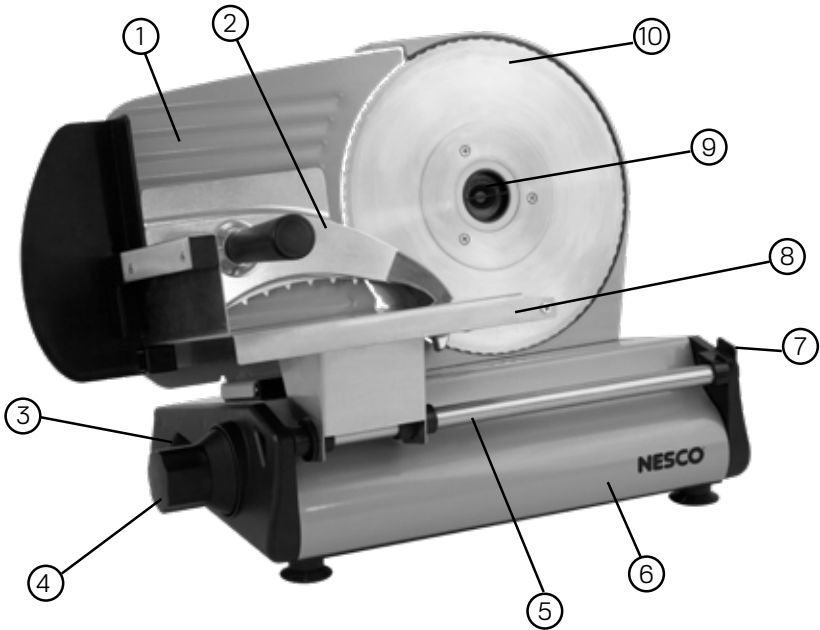
SAVE THESE INSTRUCTIONS

POLARIZED PLUG: This appliance has a polarized plug (one blade is wider than the other). To reduce risk of electric shock, plug is intended to fit into polarized outlet only one way. If the plug does not fit fully into the outlet, reverse the plug. If it still does not fit, contact a qualified electrician. Do not try to modify the plug in any way.

SHORT CORD INSTRUCTIONS: A short power supply cord is provided to reduce the risk resulting from becoming entangled in or tripping over a longer cord. Extension cords may be used if care is exercised in their use. If an extension cord is used, the marked electrical rating of the cord should be at least as great as the electrical rating of the appliance. The longer cord should be arranged so that it will not drape over the tabletop where it can be pulled on by children or tripped over unintentionally.

Component List

1. Support Plate
2. Slicing Guard
3. Power Switch
4. Thickness Control
5. Food Carriage Rod
6. Base
7. Food Carriage Rod Release
8. Food Carriage
9. Blade Locking Screw
10. Blade



Before First Use

1. Read and understand all instructions and keep for future reference.
2. Remove all packaging and labels.
3. Clean all parts, except base, following the instructions in the 'Care and Cleaning' section.
4. Wipe the base with a damp cloth.
5. **WARNING: TO REDUCE RISK OF SHOCK HAZARD, NEVER IMMERSE THE MAIN BODY IN WATER OR ANY OTHER LIQUID.**

Operating Instructions

1. Place appliance on a flat, dry and stable surface.
2. Be sure power switch is 'OFF', then plug into a standard 120V AC electrical outlet.
3. Place a suitable tray or plate behind slicer to collect the sliced food.
4. Place food onto food carriage between support plate and slicing guard. Slide the food table back and forth a few times to check for easy movement. To avoid danger of injury, always use food carriage and slicing guard while slicing.
5. Adjust the slice thickness by turning the thickness control to desired thickness between P and 15 (Deli thin to 9/16").
6. Slide food carriage back so food is clear of blade. Press power switch to start the slicer. Keep left hand clear, place near the power switch, and grasp the slicing guard with the other hand.
7. To begin slicing, push food in towards support plate while holding the slicing guard and slide food into blade. Slide food carriage back and repeat until you have sliced the desired amount of food.
8. When finished, press power switch to turn appliance off. **NOTE: Blade will continue to move for a short time. Always keep hands away from blade!** Remove plug from electrical outlet before cleaning. Follow Care and Cleaning instructions.
9. For safety, always return thickness control to 'P' after use to shield sharp edge of blade during storage.

Care & Cleaning

- Before cleaning, turn off any switches and ensure the power cord is removed from the electrical outlet and allow appliance to cool.
- Wipe the outside area of appliance with a damp cloth and dry with a lint free cloth.
- Never place appliance in water or other liquids.
- Never use abrasive cleaners or scouring pads to clean any parts of this appliance.
- Never immerse the base of this appliance in water or other liquid.
- The blade, slicing guard and food carriage can be removed and hand washed in warm soapy water. Be careful when cleaning the blade, as it is extremely sharp. Do not leave blade under water; trying to handle sharp objects in water can be hazardous. See Fig. 1-3.
- Set thickness control to "P". This will keep the blade edge covered by support plate.
- For ease of cleaning, the food carriage can be tilted up or removed. Refer to Fig 1-2.
- Remove blade by pressing blade surface with one hand while turning the blade locking screw to release the blade. Unlock blade by turning screw clockwise. Carefully remove blade and hold by the blade locking screw. Refer to Fig. 3.
- After cleaning and drying, install blade to base in reverse order of removal.

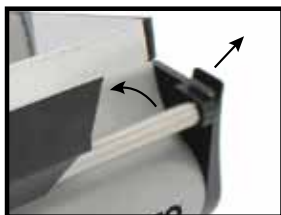


FIG. 1
CARRIAGE REMOVAL

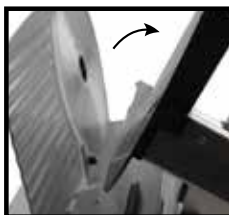


FIG. 2
CARRIAGE TILT

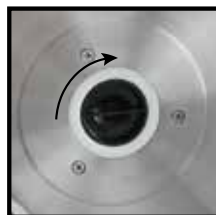


FIG. 3
BLADE REMOVAL

One-Year Limited Warranty

The Metal Ware Corporation warrants the original purchaser that your product will be free from defects in material and workmanship for a period of one year from date of purchase. Product must be used for personal or sole household usage in accordance with the instructions. Should your product prove defective within one year from date of purchase, contact NESCO customer service team at 1-800-288-4545 or nescocs@nesco.com with an explanation of the claim. If a viable warranty claim is determined, a customer service member will provide you with the necessary details to have your unit replaced. Under this limited time warranty, we undertake to replace any parts found to be defective at our sole discretion. This limited time warranty is void if the unit is connected to an unsuitable electrical supply or dismantled or interfered with in any way or damaged through misuse. This warranty is not transferable.

LIMITATION OF REMEDIES AND DAMAGES: Except for the limited time warranty and remedies expressly stated above, the Metal Ware Corp shall not be liable to you, or to anyone claiming by or through you, for any obligations or liabilities, including, but not limited to, obligations or liabilities arising out of breach of contract, breach of warranty, statutory claims, negligence or other tort or any theory of strict liability, with respect to the product or the Metal Ware Corp's acts or omissions or otherwise. Buyer agrees that in no event shall the Metal Ware Corp be liable for incidental, compensatory, punitive, consequential, indirect, special or other damages. Warranty does not cover consequential or incidental damages such as property damage and does not cover incidental costs and expenses resulting from any breach of this warranty, even if foreseeable. Some states or provinces do not allow the exclusion or limitations of incidental or consequential damages, so the above limitation or exclusion may not apply to you depending on the state or province of purchase.

You may register your product on our website but will need to retain a copy of your proof of purchase should a warranty issue arise. We suggest you staple your receipt to this care and use guide.

www.nesco.com/customer-service/warranty-registration

NESCO® Your Key Ingredient For Today's Kitchen™



Merci d'avoir acheté une mijoteuse NESCO. Il n'y a rien de mieux que de savoir vous préparez de délicieux plats pour vous et votre famille. Nous créons des produits et des accessoires de cuisine depuis de nombreuses années et sommes ravis de partager nos connaissances et d'accueillir plus de passionnés dans le monde de la cuisine maison.

Des Questions?

Le service client NESCO est disponible
8 h à 16 h CST.

Email: nescocs@nesco.com
Phone: 1-800-288-4545
chat en direct www.nesco.com



Garantie/Enregistrement

Veuillez consulter les informations de
garantie incluses sur
emballage et dans ce manuel.
Ce manuel est disponible sur Nesco.com



Retour

Veuillez ne pas retourner cet article
au lieu d'achat. S'il vous manque des
pièces ou si vous avez besoin d'aide,
contactez le service client NESCO.

"NESCO" est une marque de commerce enregistrée
de la société The Metal Ware Corp

Spécifications techniques :

Modèle : Trancheuse NESCO FS-250
Alimentation : 120 V / 180 W

Table des matières

Garanties importantes	6
Liste des Composants.....	7
Avant la Première Utilisation.....	7
Mode d'Emploi	8
Entretien Et Nettoyage.....	8
Garantie Limitée d'un an.....	9

Visit us at
nesco.com

Follow us on



#YourKeyIngredient

GARANTIES IMPORTANTES

- Ce produit est conçu pour usage domestique seulement -

Lorsque vous employez des appareils électriques, certaines précautions de sécurité doivent toujours être suivies

- LISEZ TOUTES LES INSTRUCTIONS**
- Ne touchez pas les surfaces chaudes. Utilisez les poignées ou les boutons.
- Pour prévenir les chocs électriques et les dommages corporels, ne plongez pas cet appareil, y compris le cordon et la prise, dans l'eau ou tout autre liquide.
- L'utilisation de cet appareil n'est pas destinée à des personnes (dont les enfants) présentant des déficiences physiques, mentales ou sensorielles, non supervisées ou n'ayant pas reçu d'instructions d'utilisation préalables par une personne responsable de leur sécurité.
- L'utilisation de tout appareil par ou à proximité d'enfants nécessite une étroite surveillance.
- Débranchez l'appareil lorsqu'il n'est pas utilisé ou avant de le nettoyer. Laissez-le refroidir complètement avant de mettre ou d'ôter des pièces ou de le nettoyer.
- N'utilisez jamais d'appareil dont le cordon ou la prise sont endommagés ou après un dysfonctionnement ou quelque endommagement que ce soit. Contactez le service client NESCO® pour obtenir de l'aide.
- L'utilisation d'accessoires non recommandés par le fabricant est susceptible d'entraîner des incendies, des chocs électriques ou des blessures aux personnes.
- N'utilisez pas cet appareil à l'extérieur.
- Ne laissez pas le cordon pendre au bord de la table ou du plan de travail ou entrer en contact avec des surfaces chaudes.
- Ne placez pas l'appareil sur ou à proximité d'un brûleur au gaz ou électrique chaud ou dans un four chaud.
- Utilisez l'appareil uniquement pour l'usage auquel il est destiné, tel qu'il est décrit dans ce manuel.
- Utilisez l'appareil uniquement lorsque toutes les pièces sont correctement enclenchées et fixées.
- N'utilisez pas l'appareil de façon continue pendant plus de 10 minutes. Laissez-le refroidir pendant une heure avant de reprendre son utilisation.
- N'utilisez pas l'appareil pour couper des aliments surgelés ou des os.
- Faites fonctionner l'appareil uniquement lorsque la vis de blocage de la lame est correctement enclenchée et serrée.
- Manipulez la lame avec précaution pour la nettoyer, l'ôter et la mettre en place car celle-ci est extrêmement coupante. Ne touchez pas le bord tranchant de la lame.
- Soyez vigilant, la lame ne s'arrête pas net si l'appareil est arrêté en cours d'opération.
- Pour prévenir tout risque de blessure, coupez toujours les aliments avec l'appareil complètement assemblé. Le chariot d'aliments et la protection de lame doivent être systématiquement utilisés.
- Ajuster la plaque de support à la position "P" après utilisation et avant le nettoyage.
- Évitez de toucher les pièces mobiles. Ne nourrissez jamais les aliments à la main. Toujours utiliser une trancheuse entièrement assemblée avec une plate-forme alimentaire et une poignée alimentaire. La lame est tranchante. Manipuler avec soin lors du nettoyage.

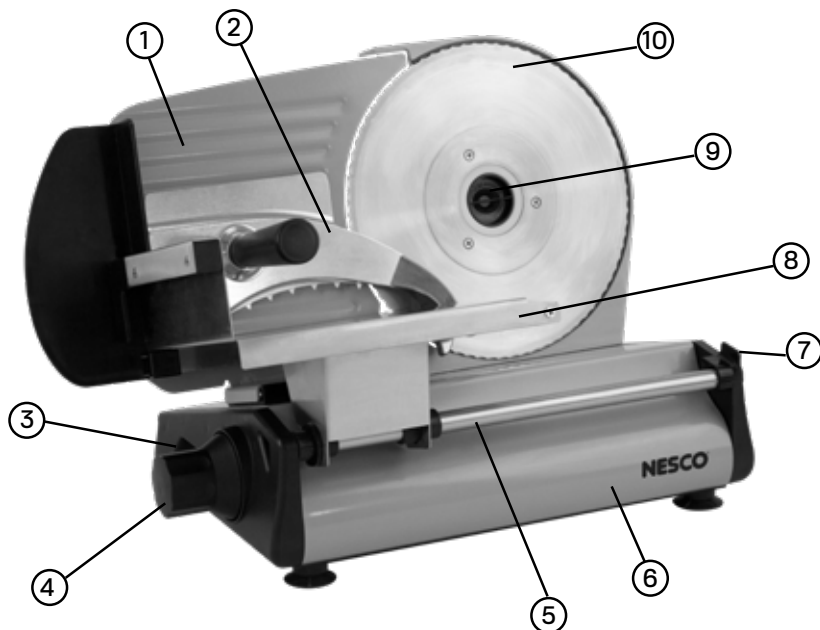
CONSERVEZ CES INSTRUCTIONS

PRISE POLARISÉE: Cet appareil est doté d'une fiche polarisée (une lame est plus large que l'autre). Pour réduire le risque de choc électrique, la fiche est destinée à s'insérer dans une prise polarisée dans un seul sens. Si la fiche ne rentre pas complètement dans la prise, inversez-la. Si cela ne convient toujours pas, contactez un électricien qualifié. N'essayez en aucun cas de modifier la fiche.

INSTRUCTIONS POUR LE CORDON COURT: Un cordon d'alimentation court est fourni pour réduire le risque de s'em mêler ou de trébucher sur un cordon plus long. Des rallonges peuvent être utilisées si des précautions sont prises lors de leur utilisation. Si une rallonge est utilisée, la puissance électrique indiquée du cordon doit être au moins aussi élevée que la puissance électrique de l'appareil. Le cordon le plus long doit être disposé de manière à ce qu'il ne pende pas sur le dessus de la table, où il pourrait être tiré par des enfants ou trébucher involontairement.

Liste des Composants

1. Plaque de support
2. Protection de tranchage
3. Interrupteur
4. Contrôle de l'épaisseur
5. Tige du chariot
6. Base
7. Déverrouillage de la tige du chariot
8. Chariot
9. Vis de blocage de la lame
10. Lame



Avant la Première Utilisation

1. Veillez à bien lire et comprendre toutes les instructions et à les conserver pour vous y reporter ultérieurement.
2. Ôtez tous les emballages et étiquettes. Nettoyez toutes les pièces à l'exception du corps de l'appareil en suivant les instructions
3. 3. figurant dans la section Instructions de nettoyage.
4. Essuyez le corps de l'appareil à l'aide d'un chiffon humide.
5. **AVERTISSEMENT: POUR RÉDUIRE LES RISQUES DE CHOCS ÉLECTRIQUES, NE PLONGEZ JAMAIS LE CORPS DE L'APPAREIL DANS L'EAU OU TOUT AUTRE LIQUIDE.**

Mode d'Emploi

1. Placez l'appareil sur une surface plane, sèche et robuste.
2. Vérifiez que l'interrupteur d'alimentation est bien sur « ARRÊT » puis branchez l'appareil dans une prise électrique de 120V CA standard.
3. Placez un plateau ou une assiette derrière l'appareil pour recueillir les tranches.
4. Placez l'aliment sur le chariot entre la plaque de support et la protection de lame. Faites glisser le chariot d'avant en arrière quelques fois pour vérifier que rien n'entrave son mouvement. Pour prévenir les blessures, utilisez toujours le chariot d'aliments et la protection de lame.
5. Réglez l'épaisseur des tranches en tournant la molette de réglage (charcuterie: 9/16 in / 14 mm).
6. Faites glisser le chariot vers l'arrière pour que l'aliment ne soit pas en contact avec la lame. Appuyez sur l'interrupteur d'alimentation pour démarrer la trancheuse. Tenez votre main gauche éloignée en la plaçant près de l'interrupteur et saisissez la protection de lame à l'aide de l'autre main.
7. Pour commencer à trancher, poussez l'aliment vers la plaque de support tout en tenant la protection de lame et faites glisser l'aliment contre la lame. Faites coulisser le chariot vers l'arrière et répétez l'opération jusqu'à ce que vous ayez tranché la quantité souhaitée.
8. Une fois l'opération terminée, appuyez sur l'interrupteur d'alimentation pour mettre l'unité en position « ARRÊT ». **Remarque: La lame continuera à tourner pendant un temps court.** Tenez toujours vos mains éloignées de la lame! Débranchez l'appareil avant de procéder au nettoyage. Suivez les instructions d'entretien et de nettoyage.
9. Pour des raisons de sécurité, remplacez toujours la molette de réglage d'épaisseur sur « P » après utilisation pour protéger le bord tranchant de la lame pendant le stockage.

Entretien Et Nettoyage

- Avant de procéder au nettoyage, mettez tous les interrupteurs en position arrêt, assurez-vous que le cordon d'alimentation est débranché et laissez l'appareil refroidir.
- Essuyez l'extérieur de l'appareil à l'aide d'un chiffon humide et séchez-le à l'aide d'un tissu non pelucheux.
- Ne placez jamais l'appareil dans l'eau ou tout autre liquide.
- N'utilisez jamais de détergent abrasif ou de tampon à récurer sur aucune partie de cet appareil.
- Ne plongez jamais la base de cet appareil dans l'eau ou tout autre liquide.
- La lame, Protection de lame et Chariot d'aliments, voir Fig. 1-3 peuvent être ôtées et lavées à la main dans de l'eau savonneuse tiède. Soyez vigilant lors du nettoyage de la lame car cette dernière est extrêmement tranchante. Ne la laissez pas sous l'eau; la manipulation d'objets tranchants dans l'eau peut être dangereuse.
- Réglez la molette de réglage d'épaisseur sur « P ». Cela assurera que le bord de la lame est couvert par la plaque de support.

- Pour faciliter le nettoyage, le chariot d'aliments peut être incliné, voir Fig. 1-2.
- Retirez la lame en appuyant sur la surface de la lame avec une main tout en tournant la vis de blocage de la lame pour libérer la lame. Débloquez la lame en tournant la vis dans le sens des aiguilles d'une montre. Retirez délicatement la lame et maintenez-la par la vis de blocage de la lame. Voir Fig. 3.
- Après l'avoir nettoyée et séchée, installez la lame sur la base en suivant les instructions en sens inverse.

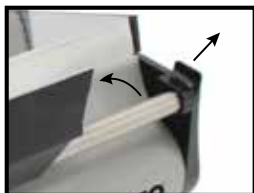


FIG. 1
CHARIOT DE RETRAITS

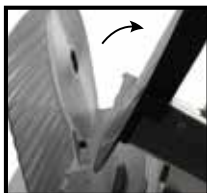


FIG. 2
TIGE DU CHARIOT
INCLINAISON



FIG. 3
LAME LIBÉRATION

Garantie Limitée d'un an

La Metal Ware Corporation garantit à l'acheteur d'origine que votre produit sera exempt de défauts de matériaux et de fabrication pendant une période d'un an à compter de la date d'achat. Le produit doit être utilisé pour un usage personnel ou domestique unique conformément aux instructions. Si votre produit s'avère défectueux dans l'année suivant la date d'achat, contactez notre service client au 1-800-288-4545 ou envoyez un e-mail à nescocs@nesco.com avec une explication de la réclamation. Si une réclamation de garantie viable est déterminée, un membre du service client vous fournira les détails nécessaires pour faire remplacer votre appareil. En vertu de cette garantie à durée limitée, nous nous engageons à remplacer toutes les pièces jugées défectueuses à notre seule discrétion. Cette garantie à durée limitée est annulée si l'appareil est connecté à une alimentation électrique inappropriée ou démonté ou perturbé de quelque manière que ce soit ou endommagé par une mauvaise utilisation. Cette garantie n'est pas transférable.

LIMITATION DES RECOURS ET DES DOMMAGES : À l'exception de la garantie à durée limitée et des recours expressément indiqué ci-dessus, Metal Ware Corp ne sera pas responsable envers vous, ou envers toute personne réclamant par vous ou par votre intermédiaire, pour toute obligation ou responsabilité, y compris, mais sans s'y limiter, les obligations ou responsabilités découlant d'une rupture de contrat, d'une rupture de garantie, réclamations légales, négligence ou autre délit ou toute théorie de responsabilité stricte, en ce qui concerne le produit ou les actes ou omissions de Metal Ware Corp ou autres. L'acheteur convient qu'en aucun cas Metal Ware Corp ne sera responsable des dommages accessoires, compensatoires, punitifs, consécutifs, indirects, spéciaux ou autres. La garantie ne couvre pas les dommages indirects ou accessoires tels que les dommages matériels et ne couvre pas les frais et dépenses accessoires résultant de toute violation de cette garantie, même prévisible. Certains états ou provinces n'autorisent pas l'exclusion ou les limitations des dommages accessoires ou consécutifs, de sorte que la limitation ou l'exclusion ci-dessus peut ne pas s'appliquer à vous selon l'état ou la province d'achat.

Vous pouvez enregistrer votre produit sur notre site web, mais vous devrez conserver une copie de votre preuve d'achat en cas de problème de garantie.

Nous vous suggérons d'agrafer votre reçu à ce guide d'entretien et d'utilisation.

www.nesco.com/customer-service/warranty-registration



**THANK YOU
FOR CHOOSING
NESCO®**

We ensure 100% customer satisfaction and have a full-time, knowledgeable staff ready to assist you. Please email our customer service department at nescocs@nesco.com or call 1-800-288-4545.

For more products or recipes, visit nesco.com.



Follow us on

